

ЭЛЕКТРОДВИГАТЕЛИ С ФАЗНЫМ РОТОРОМ СЕРИИ АК

Электродвигатели переменного тока с фазным ротором серии АК предназначены для привода механизмов с тяжелыми условиями пуска и требующих регулирования частоты вращения.

Двигатели предназначены для работы от сети переменного тока частотой 50 Гц напряжением 6000 В и 3000 В. Двигатели на напряжение 3000 В изготавливаются в габаритах двигателей на напряжение 6000 В с сохранением мощности. Ток статора двигателей напряжением 3000 В в два раза больше, чем у двигателей напряжением 6000 В.

По просьбе заказчика на базе вышеуказанных машин могут быть изготовлены двигатели на другие мощности, напряжение и частоту сети с учетом требования контракта.

Номинальный режим работы — продолжительный.

Пуск двигателей от полного напряжения сети с включенным в цепь ротора пусковым сопротивлением с помощью станции управления.

Электродвигатели могут комплектно поставляться с пусковой аппаратурой типа УПТФ.

Конструктивное исполнение двигателей по способу монтажа — горизонтальное, на лапах, с двумя щитовыми подшипниками, с одним свободным концом вала.

Степень защиты двигателей – IP23, выводного устройства статора – IP55.

Способ охлаждения двигателей — самовентиляция.

Конструкция двигателей предусматривает установку в верхней части станины вентиляционного разделительного кожуха с окнами для входа и выхода воздуха, закрытыми жалюзи.

Изоляционные материалы обмотки статора и ротора класса нагревостойкости «F» с температурным использованием по классу «В».

Изоляция обмотки статора термореактивная типа «Монолит-2».

Обмотка статора имеет шесть выводных концов, закрепленных на четырех изоляторах в коробке выводов.

Соединение фаз обмоток — «звезда».

Двигатели допускают правое и левое направление вращения. Изменение направления вращения осуществляется только из состояния покоя.

Технические характеристики двигателей приведены в таблице 40, габаритные и присоединительные размеры — в таблице 41.

Таблица 40

| Тип двигателя | Мощность, кВт | Частота вращения, об/мин | КПД, % | cos φ | M _{макс} /M _{ном} | Ток ротора, А | Напряжение ротора, В |
|-----------------|---------------|--------------------------|--------|-------|-------------------------------------|---------------|----------------------|
| АК-400ХК-4УЗ,ТЗ | 400 | 1500 | 93.5 | 0.88 | 2.0 | 490 | 510 |
| АК-400Х-4УЗ,ТЗ | 500 | | 94.0 | 0.88 | 2.0 | 525 | 595 |
| АК-400У-4УЗ,ТЗ | 630 | | 94.7 | 0.89 | 2.0 | 550 | 715 |
| АК-450Х-4УЗ,ТЗ | 800 | | 94.7 | 0.89 | 2.0 | 700 | 715 |
| АК-450У-4УЗ,ТЗ | 1000 | | 95.2 | 0.90 | 2.0 | 690 | 895 |
| АК-400ХК-6УЗ,ТЗ | 315 | 1000 | 92.9 | 0.86 | 1.9 | 395 | 500 |
| АК-400Х-6УЗ,ТЗ | 400 | | 93.3 | 0.87 | 1.9 | 435 | 580 |
| АК-400У-6УЗ,ТЗ | 500 | | 93.6 | 0.87 | 1.9 | 460 | 680 |
| АК-450Х-6УЗ,ТЗ | 630 | | 94.0 | 0.88 | 1.9 | 580 | 680 |
| АК-450У-6УЗ,ТЗ | 800 | | 94.4 | 0.88 | 1.9 | 600 | 835 |
| АК-400Х-8УЗ,ТЗ | 250 | 750 | 92.5 | 0.83 | 2.1 | 320 | 485 |
| АК-400У-8УЗ,ТЗ | 315 | | 92.8 | 0.84 | 2.0 | 360 | 550 |
| АК-450Х-8УЗ,ТЗ | 400 | | 93.2 | 0.84 | 2.0 | 450 | 550 |
| АК-450Ук-8УЗ,ТЗ | 500 | | 93.6 | 0.85 | 2.0 | 485 | 645 |
| АК-450У-8УЗ,ТЗ | 630 | | 94.0 | 0.85 | 2.0 | 510 | 775 |
| АК-450У-10УЗ,ТЗ | 400 | | 600 | 93.4 | 0.84 | 1.9 | 365 |

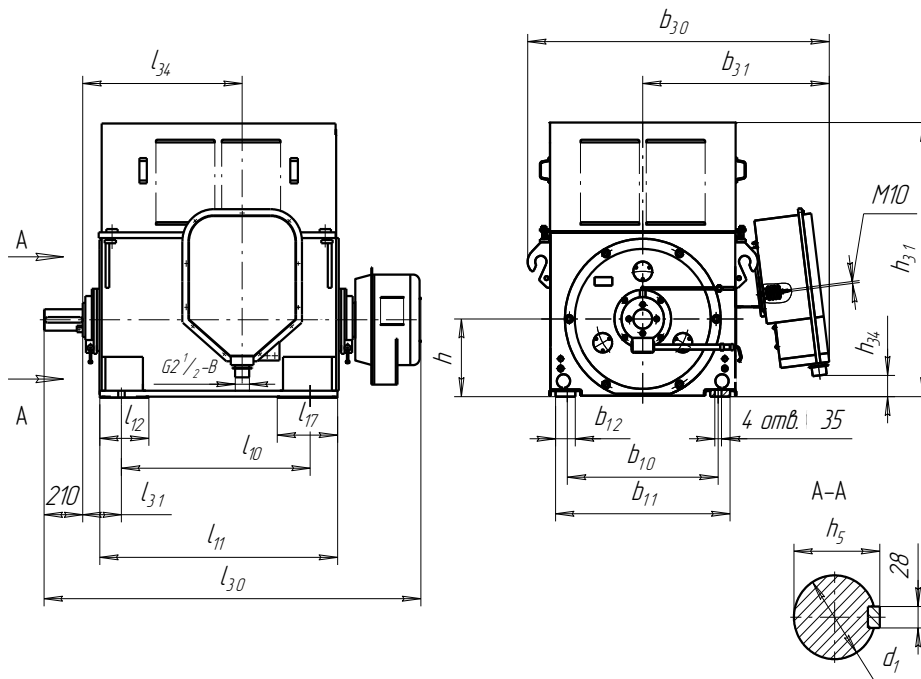


Таблица 41

| Тип двигателя | Размеры, мм | | | | | | | | | |
|---------------|-----------------|-----------------|-----------------|-----------------|-----------------|----------------|-----------------|-----------------|-----------------|-----------------|
| | b ₁₀ | b ₁₁ | b ₁₂ | b ₃₀ | b ₃₁ | d ₁ | l ₁₀ | l ₁₁ | l ₁₂ | l ₁₇ |
| AK-400Xк-4УЗ | 800 | 920 | 105 | 1600 | 990 | 100m6 | 900 | 1160 | 260 | 320 |
| AK-400X-4УЗ | | | | | | | 1000 | 1260 | | |
| AK-400Y-4УЗ | | | | | | | 900 | 1160 | | |
| AK-400Xк-6УЗ | | | | | | | 1000 | 1260 | | |
| AK-400X-6УЗ | | | | | | | 900 | 1160 | | |
| AK-400Y-6УЗ | 1000 | 1260 | | | | | | | | |
| AK-450X-4УЗ | 900 | 1040 | 120 | 1700 | 1040 | 110m6 | 900 | 1160 | | |
| AK-450Y-4УЗ | | | | | | | 1000 | 1260 | | |
| AK-450X-6УЗ | | | | | | | 900 | 1160 | | |
| AK-450Y-6УЗ | | | | | | | 1000 | 1260 | | |
| AK-400X-8УЗ | 800 | 920 | 105 | 1600 | 990 | 100m6 | 900 | 1160 | | |
| AK-400Y-8УЗ | | | | | | | 1000 | 1260 | | |
| AK-450X-8УЗ | 900 | 1040 | 120 | 1700 | 1040 | 110m6 | 900 | 1160 | | |
| AK-450Yк-8УЗ | | | | | | | 1000 | 1260 | | |
| AK-450Y-8УЗ | | | | | | | 1000 | 1260 | | |
| AK-450Y-10УЗ | | | | | | | 1000 | 1260 | | |

| Тип двигателя | Размеры, мм | | | | | | | Масса, кг |
|---------------|-----------------|-----------------|-----------------|-----|----------------|-----------------|-----------------|-----------|
| | l ₃₀ | l ₃₁ | l ₃₄ | h | h ₅ | h ₃₁ | h ₃₄ | |
| AK-400Xк-4УЗ | 1985 | 200 | 790 | 400 | 106 | 1305 | 105 | 2250 |
| AK-400X-4УЗ | | | 840 | | | | | 2405 |
| AK-400Y-4УЗ | 2085 | | 840 | | | | | 2645 |
| AK-400Xк-6УЗ | 1985 | | 790 | | | | | 2300 |
| AK-400X-6УЗ | | | 840 | | | | | 2440 |
| AK-400Y-6УЗ | 2085 | 840 | 2680 | | | | | |
| AK-450X-4УЗ | 1985 | 224 | 790 | 450 | 116 | 1410 | 95 | 2920 |
| AK-450Y-4УЗ | 2085 | | 840 | | | | | 3250 |
| AK-450X-6УЗ | 1985 | | 790 | | | | | 2970 |
| AK-450Y-6УЗ | 2085 | | 840 | | | | | 3300 |
| AK-400X-8УЗ | 1985 | 200 | 790 | 400 | 106 | 1305 | 105 | 2475 |
| AK-400Y-8УЗ | 2085 | | 840 | | | | | 2700 |
| AK-450X-8УЗ | 1985 | 224 | 790 | 450 | 116 | 1410 | 95 | 2870 |
| AK-450Yк-8УЗ | 2085 | | 840 | | | | | 3140 |
| AK-450Y-8УЗ | | | 840 | | | | | 3410 |
| AK-450Y-10УЗ | | | 840 | | | | | 3455 |