

ДВИГАТЕЛИ СЕРИЙ П2ПМ 12-14 ГАБАРИТОВ, П2 17 ГАБАРИТА

Двигатели предназначены для комплектации электроприводов прокатных станов и других механизмов, требующих широкого диапазона регулирования частоты вращения и высокой перегрузочной способности.

Режим работы - S1, S7 или S8 в соответствии с ГОСТ 183-74. Маркируется по режиму S1.

Степень защиты - IP22 по ГОСТ 17494-87.

Вентиляция принудительная. **Способ охлаждения** двигателей П2ПМ 12-14 габаритов — ICA17, ICA37 или ICA97, двигателей П2 17 габарита — ICA17 или ICA37 по ГОСТ 20459-87.

Изоляция двигателей П2 17 габарита — класса «F», двигателей П2ПМ 12-14 габаритов — обмоток якорной цепи класса «H», обмотки возбуждения класса «F».

Климатическое исполнение и категория размещения - У3 или Т3 по ГОСТ 15150-69.

Двигатели могут быть горизонтального или вертикального исполнения. Вертикальное исполнение — буква «В» в обозначении типа двигателя.

В каждом конкретном случае технические данные электрических машин согласовываются с заводом изготовителем.

Технические характеристики двигателей приведены в табл. 1,2,3.

Габаритные и присоединительные размеры приведены в табл.4,5,6,7,8.

Двигатели на номинальное напряжение 440В

Таблица 1

Тип двигателя	Номинальные данные				Расчетный динамический момент инерции якоря, кГм ²
	Мощность, кВт	Частота вращения, об/мин		КПД, %	
		номинальная	максимальная		
П2ПМ-400-122-3	110	400	1600	88,4	10,7
ПВ2ПМ-400-122-3	110	400	1600	88,4	10,7
П2ПМ-400-124-4	315	800	1500	92,2	13,5
ПВ2ПМ-400-124-4	315	800	1500	92,2	13,5
П2ПМ-400-125-4	315	630	1500	92,2	15,1
П2ПМ-400-126-6	500	800	1000	93,0	17,1
ПВ2ПМ-400-126-6	500	800	1000	93,0	17,1
П2ПМ-450-131-3	200	500	1250	90,6	15,7
П2ПМ-450-131-6	400	1000	1500	93,6	16,7
П2ПМ-450-132-3	200	400	1250	90,1	19,1
П2ПМ-450-132-6	400	800	1500	93,0	20,0
П2ПМ-450-134-6	400	630	1500	92,7	21,7
П2ПМ-450-135-6	400	500	1500	92,3	27,0
П2ПМ-500-141-3	200	315	1000	89,3	36,2
П2ПМ-500-141-4	315	500	1500	91,7	37,0
П2ПМ-500-142-4	315	400	1500	91,2	43,0
П2ПМ-500-144-4	315	315	1000	90,7	47,8
П2ПМ-500-144-7	500	500	1000	92,7	51,0
П2ПМ-500-145-7	500	400	1000	92,3	57,5
П2ПМ-500-147-7	500	315	1000	91,9	70,0

Двигатели на номинальное напряжение 600В.

Таблица 2

Тип двигателя	Номинальные данные				Расчетный динамический момент инерции якоря, кГм ²
	Мощность, кВт	Частота вращения, об/мин		КПД, %	
		номинальная	максимальная		
П2ПМ-400-122-3	160	560	1600	90,4	10,7
ПВ2ПМ-400-122-3	160	560	1600	90,4	10,7
П2ПМ-400-124-4	450	1120	1500	92,9	13,5
ПВ2ПМ-400-124-4	450	1120	1500	92,9	13,5
П2ПМ-400-125-4	450	900	1500	92,9	15,1
П2ПМ-450-131-3	280	710	1500	91,9	15,7
П2ПМ-450-131-6	560	1400	1500	93,8	16,7
П2ПМ-450-132-3	280	560	1500	91,7	19,0
П2ПМ-450-132-6	560	1120	1500	93,6	20,0
П2ПМ-450-134-6	560	900	1500	93,2	21,7
П2ПМ-450-135-6	560	710	1500	93,4	26,5
П2ПМ-500-141-3	280	450	1000	91,2	36,2
П2ПМ-500-141-4	450	710	1500	92,9	37,0
П2ПМ-500-142-4	450	560	1500	92,6	43,0
П2ПМ-500-144-4	450	450	1000	92,3	47,8
П2ПМ-500-144-7	710	710	1000	93,6	51,0
П2ПМ-500-145-7	710	560	1000	93,4	57,5
П2ПМ-500-147-7	710	450	1000	93,2	70,0

Таблица 3

Тип двигателя	Номинальные данные					Расчетный динамический момент инерции якоря, кГм ²
	Мощность, кВт	Напряжение, В	Частота вращения, об/мин		КПД, %	
			номинальная	максимальная		
П2-800-172-8	1250	600	630	1000	94,1	330,0
П2-800-174-8	1000	600	315	650	93,5	442,5
	1250	600	400	700	93,9	
П2-800-175-8	1000	600	250	500	92,9	505,0
	1250	600	315	600	93,7	
ПВ2-800-175-8	1000	600	250	500	92,9	505,0
П2-800-176-8	1250	600	250	450	93,3	580,0
П2-800-177-8	1250	750	200	400	92,6	750,0

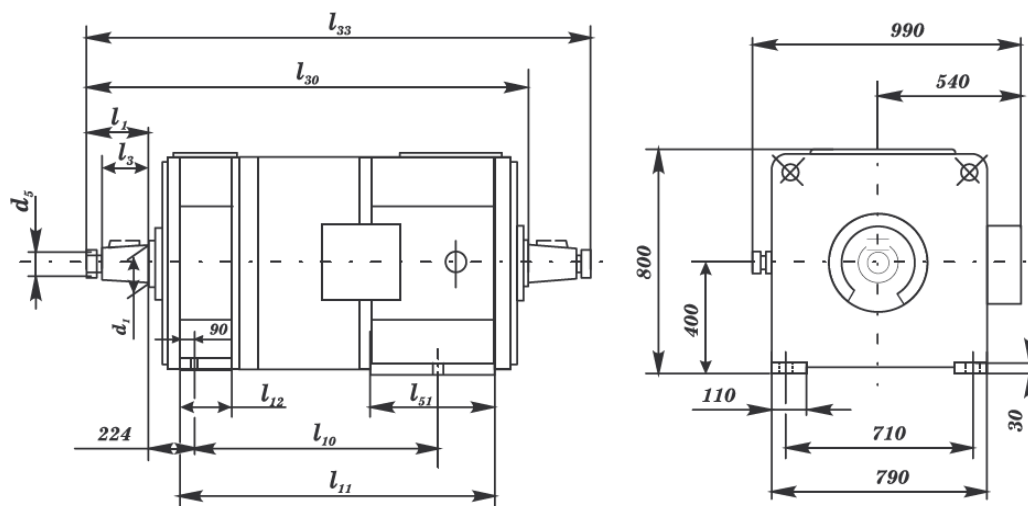


Таблица 4

Тип двигателя	Размеры, мм										Масса, кг
	d_1	d_5	l_1	l_3	l_{10}	l_{11}	l_{12}	l_{30}	l_{33}	l_{51}	
П2ПМ-400-122-3	120	M90x4	210	165	800	1095	250	1560	1780	375	2250
П2ПМ-400-124-4	120	M90x4	210	165	900	1265	280	1730	1950	415	2700
П2ПМ-400-125-4	140	M100x4	250	200	1000	1415	280	1920	2140	415	3105
П2ПМ-400-126-6	140	M100x4	250	200	1120	1560	280	2065	2285	480	3350

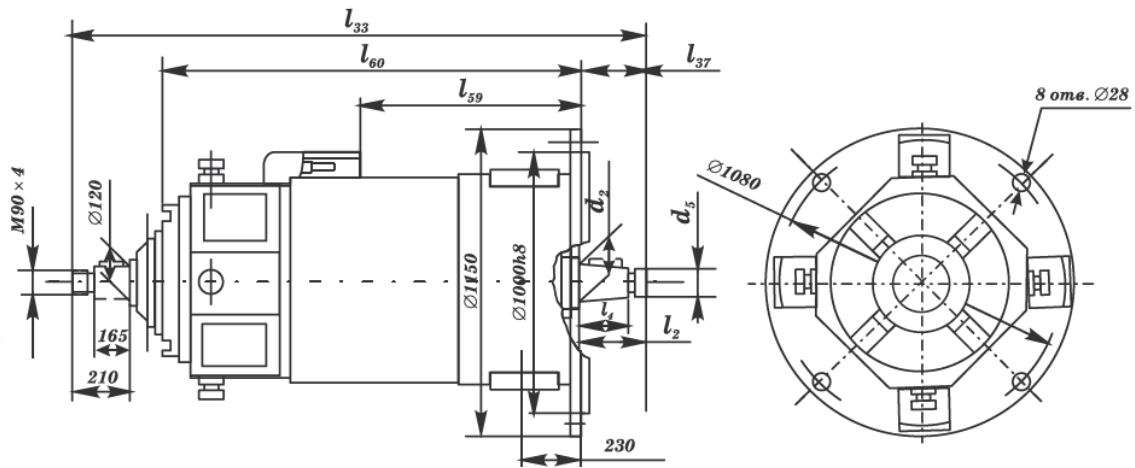


Таблица 5

Тип двигателя	Размеры, мм								Масса, кг
	d_2	d_5	i_3	l_4	l_{33}	l_{37}	l_{59}	l_{60}	
ПВ2ПМ-400-122-3	120	M90x4	210	165	2035	210	1200	1475	2975
ПВ2ПМ-400-124-4	140	M100x4	250	200	2175	250	1300	1575	3575
ПВ2ПМ-400-126-6	160	M125x4	300	240	2520	300	1530	1870	3800

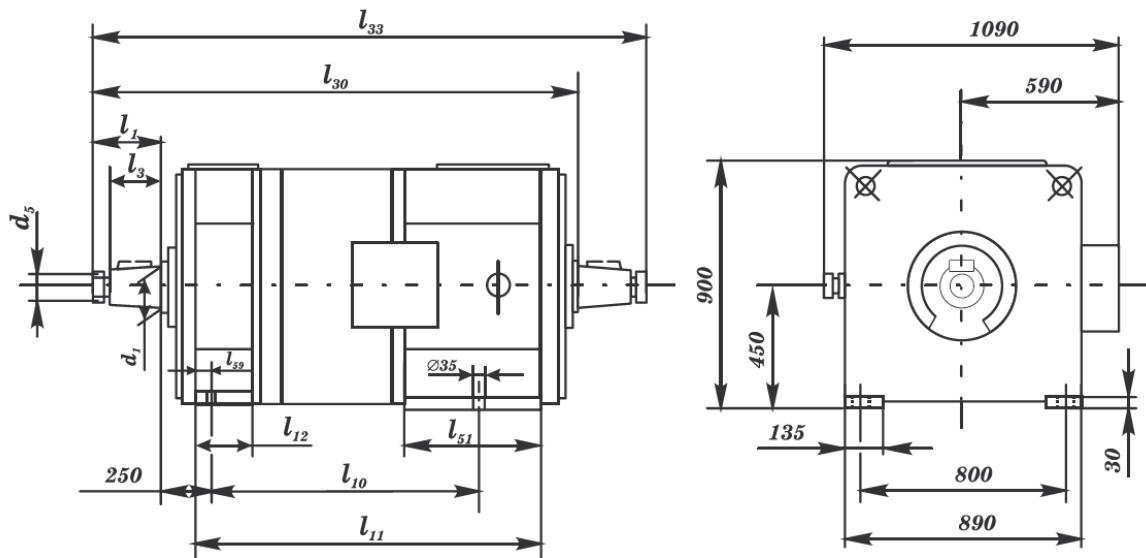


Таблица 6

Тип двигателя	Размеры, мм											Масса, кг
	d_1	d_5	l_1	l_3	l_{10}	l_{11}	l_{12}	l_{30}	l_{33}	l_{51}	l_{59}	
П2ПМ-450-131-3	140	M100x4	250	200	900	1045	200	1575	1845	405	100	2740
П2ПМ-450-131-6	140	M100x4	250	200	900	1150	200	1680	1950	510	100	2820
П2ПМ-450-132-3	140	M100x4	250	200	900	1130	185	1660	1930	405	100	3140
П2ПМ-450-132-6	140	M100x4	250	200	900	1235	185	1765	2035	510	100	3220
П2ПМ-450-134-6	140	M100x4	250	200	1000	1340	185	1870	2140	475	100	3840
П2ПМ-450-135-6	160	M125x4	300	240	1120	1525	200	2100	2370	475	105	4120

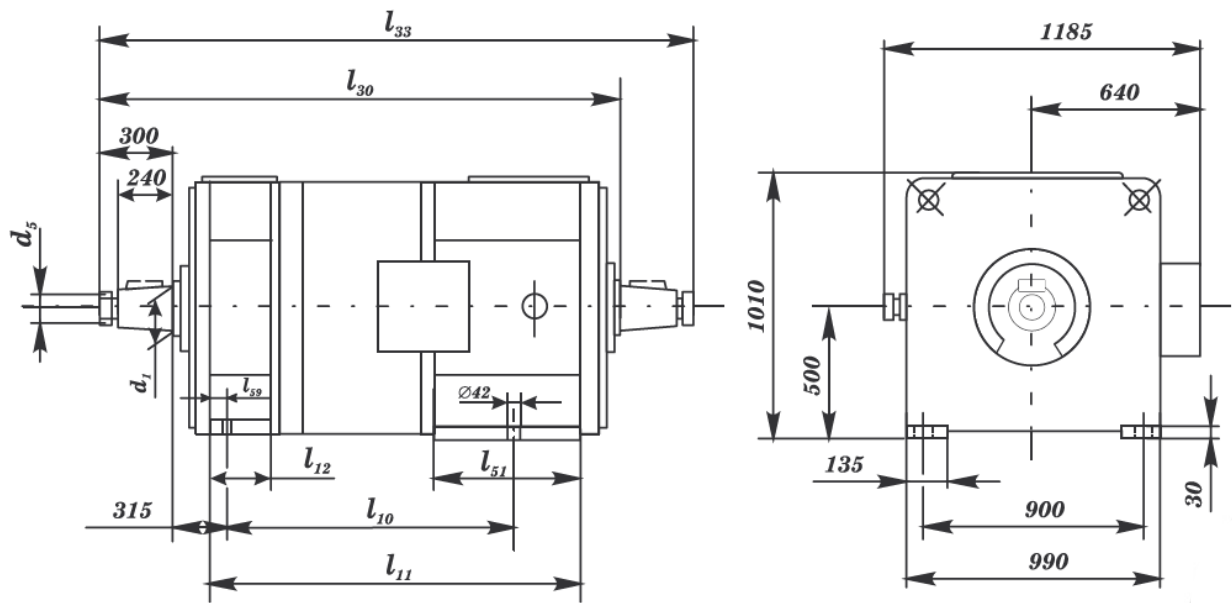
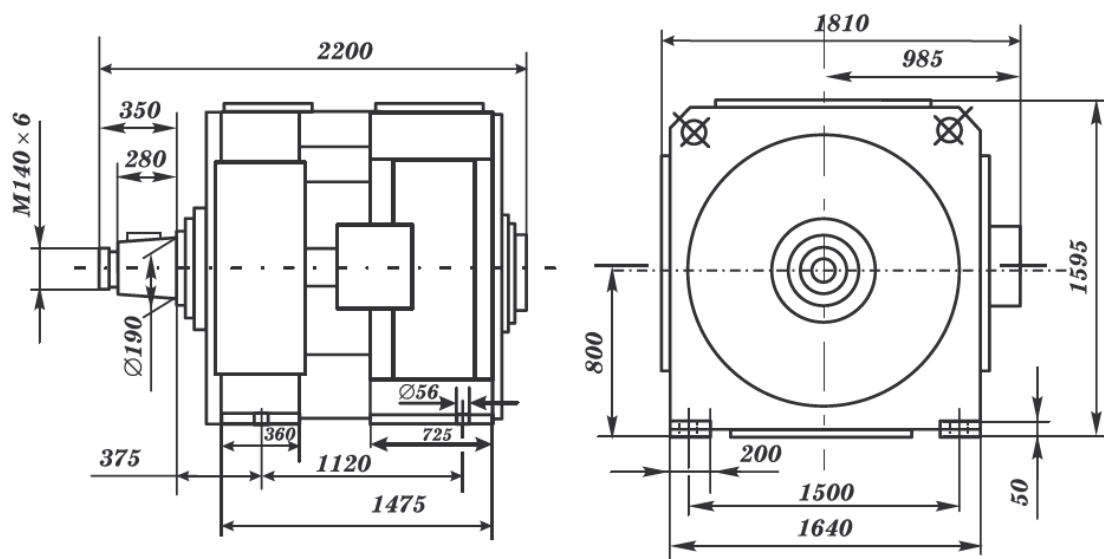


Таблица 7

Тип двигателя	Размеры, мм										Масса, кг
	d_1	d_5	l_{10}	l_{11}	l_{12}	l_{30}	l_{33}	l_{51}	l_{59}		
П2ПМ-500-141-3	160	M125x4	1000	1229	305	1791	2100	475	172	3680	
П2ПМ-500-141-4	160	M125x4	1000	1229	305	1791	2100	475	172	3750	
П2ПМ-500-142-4	160	M125x4	1000	1339	305	1901	2210	475	172	4050	
П2ПМ-500-144-4	180	M140x6	1120	1334	265	1970	2285	365	132	4970	
П2ПМ-500-144-7	180	M140x6	1120	1439	265	2075	2390	470	132	5060	
П2ПМ-500-145-7	180	M140x6	1250	1569	220	2205	2520	470	132	5800	
П2ПМ-500-147-7	180	M140x6	1400	1730	220	2365	2680	405	132	6700	



Масса – 10200кг
 Тип двигателя – П 2-800-172-8

Таблица 8

Тип двигателя	Размеры, мм					Масса, кг
	$l_{10/2}$	l_{10}	l_{11}	l_{30}	l_{33}	
П2-800-174-8	-	1250	1720	2495	2920	13500
П2-800-175-8	700	1400	1870	2645	3070	15800
П2-800-176-8	800	1600	1990	2765	3190	16800
П2-800-177-8	900	1800	2270	3045	3470	20400

