



ДВИГАТЕЛИ СЕРИИ 2МАЗ6 6,7 ГАБАРИТОВ

Двигатели асинхронные взрывобезопасные серии 2МАЗ6 6 и 7 габаритов с фазным ротором предназначены для продолжительного режима работы в подземных выработках угольных шахт и рудников, опасных по газу и пыли (группа I), а также в помещениях всех классов и наружных установках опасных по газопаровоздушным смесям (группа II).

Климатическое исполнение У или Т, категория размещения 2 или 5.

Структура условного обозначения двигателей: 2МАЗ6-71/6ФУ5:

2 - порядковый номер серии

МА - машина асинхронная

36 - условное обозначение серии

7 - условное обозначение габарита

1 - условное обозначение длины сердечника статора

6 - число полюсов

Ф - ротор фазный

У - климатическое исполнение

5 - категория размещения

Конструктивное исполнение двигателей по способу монтажа IM 1001, степень защиты основной оболочки двигателей и коробки выводов – IP54, кожуха наружного вентилятора – IP20, способ охлаждения двигателей – ICA01.

Интервал температуры окружающей среды: от минус 5 до плюс 40°C, относительная влажность 98% при температуре плюс 35°C.

Изоляция обмоток статора и ротора класса нагревостойкости “F”.

Технические характеристики двигателей приведены в таблицах 105 и 106.

Габаритные, установочные и присоединительные размеры приведены в таблице 107.

Таблица 105

Обозначение типа двигателя	Номинальные значения величин				Скольжение %	КПД, %	Cos φ	$\frac{M_{\max}}{M_{\text{ном}}}$	Данные ротора	
	Мощность, кВт	Ток статора, А		Частота вращения (синх.), об/мин					Напр., В	Ток, А
при 380 В		при 660 В								
Синхронная частота вращения – 1000 об/мин										
2МАЗ6-61/6ФУ5	160	300	174	985	1,5	92,5	0,87	3,0	575	165
2МАЗ6-61/6ФУ2										
2МАЗ6-62/6ФУ5	200	374	216	985	1,5	93,0	0,87	3,0	715	165
2МАЗ6-62/6ФУ2										
2МАЗ6-71/6ФУ5	250	460	265	990	1,0	93,5	0,88	3,0	1000	150
2МАЗ6-71/6ФУ2										
2МАЗ6-72/6ФУ5	315	577	334	990	1,0	94,0	0,88	3,0	1170	158
2МАЗ6-72/6ФУ2										
Синхронная частота вращения – 750 об/мин										
2МАЗ6-61/8ФУ5	125	247	143	740	1,3	92,5	0,83	3,0	440	170
2МАЗ6-61/8ФУ2										
2МАЗ6-62/8ФУ5	160	310	180	740	1,3	93,0	0,84	3,0	500	190
2МАЗ6-62/8ФУ2										
2МАЗ6-71/8ФУ5	200	377	218	740	1,3	93,5	0,86	3,0	1000	120
2МАЗ6-71/8ФУ2										
2МАЗ6-72/8ФУ5	250	465	269	740	1,3	94,0	0,87	3,0	1200	120
2МАЗ6-72/8ФУ2										



Таблица 106

Обозначение типа двигателя	Номинальные значения величин					Скольжение %	КПД, %	Cos φ	Ммакс. / Мном.	Данные ротора	
	Мощность, кВт	Напр., В	Ток статора, А	Частота, Гц	Частота вращения синхронная, об/мин					Напр., В	Ток, А
2МА36-61/6φТ5	160	380	300	50	1000	1,5	92,5	0,87	3,0	575	165
		400	285						3,3	600	157
		415	275						3,5	625	150
2МА36-61/6φТ2		440	271	60	1200	1,3	92,5	0,84	4,0	660	142
2МА36-62/6φТ5	200	380	374	50	1000	1,5	93,0	0,87	3,0	715	165
		400	355						3,3	750	157
		415	343						3,5	780	150
2МА36-62/6φТ2		440	336	60	1200	1,3	93,0	0,84	4,5	825	143
2МА36-71/6φТ5	250	380	460	50	1000	1,0	93,5	0,88	3,0	1000	150
		400	435						3,3	1050	142
		415	420						3,5	1090	138
2МА36-71/6φТ2		440	420	60	1200	0,8	93,0	0,84	4,5	1140	130
2МА36-72/6φТ5	315	380	577	50	1000	1,0	94,0	0,88	3,0	1170	158
		400	547						3,3	1230	150
		415	530						3,5	1275	145
2МА36-72/6φТ2		440	521	60	1200	0,8	93,5	0,85	4,5	1330	140
2МА36-61/8φТ5	125	380	247	50	750	1,3	92,5	0,83	3,0	440	170
		400	235						3,3	465	162
		415	226						3,5	480	156
2МА36-61/8φТ2		440	222	60	900	1,1	92,5	0,80	3,8	490	150
2МА36-62/8φТ5	160	380	310	50	750	1,3	93,0	0,84	3,0	500	190
		400	295						3,3	525	180
		415	285						3,5	545	174
2МА36-62/8φТ2		440	276	60	900	1,1	93,0	0,82	3,8	560	170
2МА36-71/8φТ5	200	380	377	50	750	1,3	93,5	0,86	3,0	1000	120
		400	360						3,3	1050	114
		415	345						3,5	1090	110
2МА36-71/8φТ2		440	336	60	900	1,1	93,0	0,84	3,8	1170	100
2МА36-72/8φТ5	250	380	465	50	750	1,3	94,0	0,87	3,0	1200	120
		400	440						3,3	1260	114
		415	425						3,5	1310	110
2МА36-72/8φТ2		440	413	60	900	1,1	93,5	0,85	3,8	1400	105

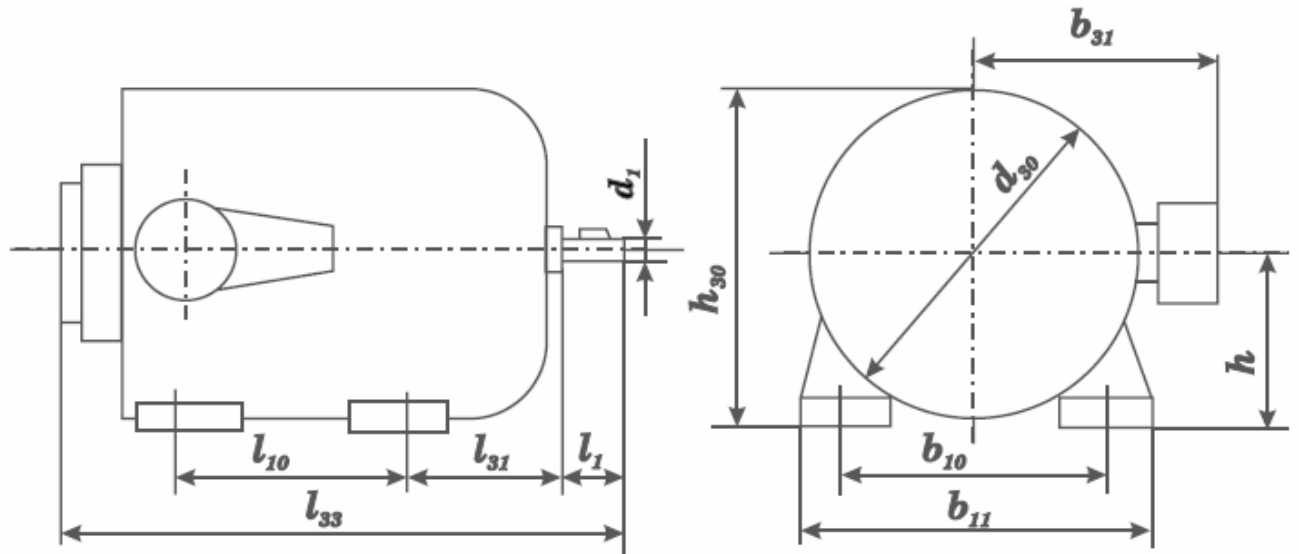


Таблица 107

Тип двигателя	Размеры, мм											Масса, кг
	b ₁₀	b ₁₁	b ₃₁	d ₁	d ₃₀	l ₁	l ₁₀	l ₃₁	l ₃₃	h	h ₃₀	
2МАЗ6-61/6ФУ5	760±1,4	860	692	90Н	864	170	625±1,4	313±4	1681	450-1,0	882	2340
2МАЗ6-61/8ФУ5	760±1,4	860	692	90Н		170	625±1,4	313±4	1681	450-1,0	882	2340
2МАЗ6-61/6ФУ2	760±1,4	860	692	90Н		170	625±1,4	313±4	1681	450-1,0	882	2340
2МАЗ6-61/8ФУ2	760±1,4	860	692	90Н		170	625±1,4	313±4	1681	450-1,0	882	2340
2МАЗ6-62/6ФУ5	760±1,4	860	692	90Н		170	695±1,4	313±4	1751	450-1,0	882	2548
2МАЗ6-62/8ФУ5	760±1,4	860	692	90Н		170	695±1,4	313±4	1751	450-1,0	882	2548
2МАЗ6-62/6ФУ2	760±1,4	860	692	90Н		170	695±1,4	313±4	1751	450-1,0	882	2548
2МАЗ6-62/8ФУ2	760±1,4	860	692	90Н		170	695±1,4	313±4	1751	450-1,0	882	2548
2МАЗ6-71/6ФУ5	900±1,4	1000	750	100Н	1002	210	645±1,4	377,5±4	1843	530-1,0	1031	3480
2МАЗ6-71/8ФУ5	900±1,4	1000	750	100Н		210	645±1,4	377,5±4	1843	530-1,0	1031	3480
2МАЗ6-71/6ФУ2	900±1,4	1000	750	100Н		210	645±1,4	377,5±4	1843	530-1,0	1031	3480
2МАЗ6-71/8ФУ2	900±1,4	1000	750	100Н		210	645±1,4	377,5±4	1843	530-1,0	1031	3480
2МАЗ6-72/6ФУ5	900±1,4	1000	750	100Н		210	725±1,4	377,5±4	1923	530-1,0	1031	3710
2МАЗ6-72/8ФУ5	900±1,4	1000	750	100Н		210	725±1,4	377,5±4	1923	530-1,0	1031	3710
2МАЗ6-72/6ФУ2	900±1,4	1000	750	100Н		210	725±1,4	377,5±4	1923	530-1,0	1031	3710
2МАЗ6-72/8ФУ2	900±1,4	1000	750	100Н		210	725±1,4	377,5±4	1923	530-1,0	1031	3710