



2.1. ЭЛЕКТРОДВИГАТЕЛИ ВЗРЫВОЗАЩИЩЕННОГО ИСПОЛНЕНИЯ

ДВИГАТЕЛИ СЕРИИ «УКРАИНА»

Двигатели взрывобезопасные с фазным ротором серии «Украина» предназначены для нужд народного хозяйства и для поставки на экспорт в страны с умеренным климатом, для работы в стационарных установках в горной и угольной промышленности, в том числе в шахтах, опасных по газу (метан) и угольной пыли.

Климатическое исполнение У, категория размещения 5.

Структура условного обозначения двигателя «Украина» 560М-6ФУ5:

«Украина» - Обозначение серии

560 - Высота оси вращения, мм

М - Условное обозначение длины сердечника статора

6 - Число полюсов

Ф - Фазный ротор

У - Климатическое исполнение

5 - Категория размещения

Напряжение двигателей 6000 В, частота питающей сети 50 Гц.

Диапазон температуры окружающей среды от минус 5° до плюс 35°С, относительная влажность 100% при температуре плюс 35°С.

Конструктивное исполнение двигателей – ИМ 1001.

Способ охлаждения двигателей ИСА01А51, по уровню взрывозащиты – исполнение РВ-4В.

Степень защиты основной оболочки двигателей и коробки выводов – IP54, кожуха наружного вентилятора – IP20.

Изоляция обмотки статора – терморезистивная класса нагревостойкости – «F».

Изоляция обмотки ротора класс – «F».

Типы и основные параметры двигателей приведены в таблице.103.

Габаритные, установочные, присоединительные размеры и масса двигателей указаны в таблице 104.

Таблица 103

Тип двигателя	Номинальное значение величин				Cos φ	$\frac{M_{\text{макс}}}{M_{\text{ном}}}$	Ротор	
	Мощность, кВт	Частота вращения (синх.), об/мин	Ток статора, А	КПД, %			Напряжение, В	Ток, А
«Украина» 560S-6ФУ5	315	1000	38	93,5	0,86	2,8	520	370
«Украина» 560М-6ФУ5	400	1000	48	94,0	0,86	2,8	620	390
«Украина» 560L-6ФУ5	500	1000	59	94,5	0,87	2,8	760	400

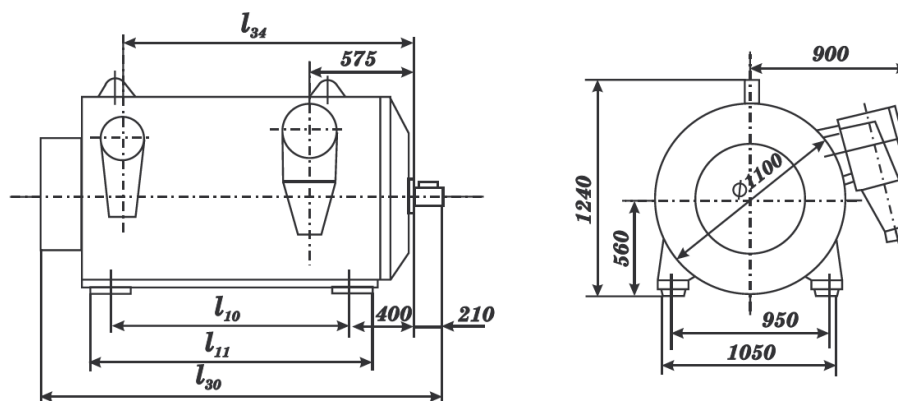


Таблица 104

Тип двигателя	Размеры, мм				Масса, кг	Момент инерции, кгм ²
	l ₁₀	l ₁₁	l ₃₀	l ₃₄		
«Украина» 560S-6ФУ5	800	1110	2420	1385	4000	39,5
«Украина» 560М-6ФУ5	900	1185	2495	1460	4320	44,75
«Украина» 560L-6ФУ5	1000	1305	2615	1580	4770	53