

ЭЛЕКТРОДВИГАТЕЛИ СЕРИИ АВ3-2-17 ГАБАРИТА

Двигатели асинхронные вертикальные, трехфазного тока с короткозамкнутым ротором предназначены для комплектации привода вертикальных валков прокатных станов.

Двигатели выполнены в закрытом продуваемом исполнении с принудительной вентиляцией.

Режим работы - S1 по ГОСТ 183-74.

Степень защиты - IP44 по ГОСТ 17494-87.

Способ охлаждения - ICA17 по ГОСТ 20459-87.

Климатическое исполнение и категория размещения - УЗ или ТЗ по ГОСТ 15150-69.

Технические характеристики двигателей приведены в таблице 76.

Габаритные, установочные и присоединительные размеры двигателей по рисунку 1.

Таблица 76

Тип двигателя	Мощность, кВт	Напряжение, В	Синхронная частота вращения, об/мин	$\frac{M_{\text{макс}}}{M_{\text{ном}}}$	Масса, кг
				2,3	
АВ3-2-17-39-16У3	630	6000	375	2,3	8700
АВ3-2-17-39-16Т3		6600			
АВ3-2-17-50-16У3		10000			10250
АВ3-2-17-50-16Т3		11000			

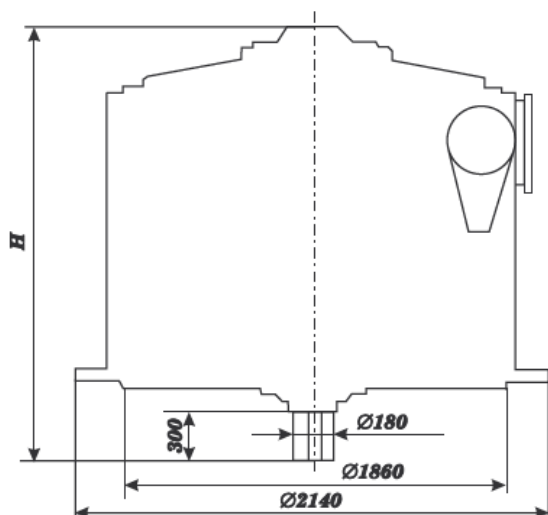


Рисунок 1. Габаритные, установочные и присоединительные размеры двигателей серии АВ3-2

Тип двигателя	H, мм
АВ3-2-17-39-16У3	2085
АВ3-2-17-39-16Т3	
АВ3-2-17-50-16У3	2195