



ЭЛЕКТРОДВИГАТЕЛИ СПЕЦИАЛИЗИРОВАННОГО НАЗНАЧЕНИЯ СЕРИИ АН8-11 ГАБАРИТОВ

Двигатели асинхронные серии АН8-11 габаритов с короткозамкнутым ротором, предназначены для работы от сети переменного тока частотой 50Гц, напряжением 380В или 220В в качестве привода вспомогательных механизмов (насосов, вентиляторов, компрессоров).

Климатическое исполнение ОМ, категория размещения 5 - для работы в помещениях с повышенной влажностью (корабельных и др.).

Интервал температуры окружающей среды: от -40⁰С до +45⁰С, относительная влажность – 95% при температуре 40⁰С.

Мощность: от 17 до 185 кВт.

Частота вращения (синхронная): 750, 1000, 1500 и 3000 об/мин.

Назначенный срок службы: 25-30 лет до списания.

Ресурс работы: 80-100 тыс. часов до списания.

Исполнение по степени защиты: брызгозащищенное.

Конструктивное исполнение двигателей по способу монтажа:

- горизонтальное – с фланцем и без него; с одним рабочим концом вала или двумя;
- вертикальное – на лапах или без лап; с нормальным или удлиненным концом вала.

Буква «У» в обозначении двигателя - с удлиненным концом вала.

Технические характеристики двигателей приведены в таблице 44. Габаритные и присоединительные размеры приведены в таблицах 45, 46.

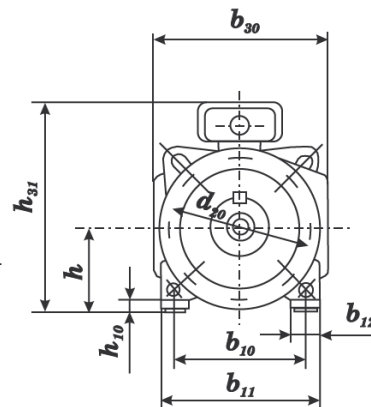
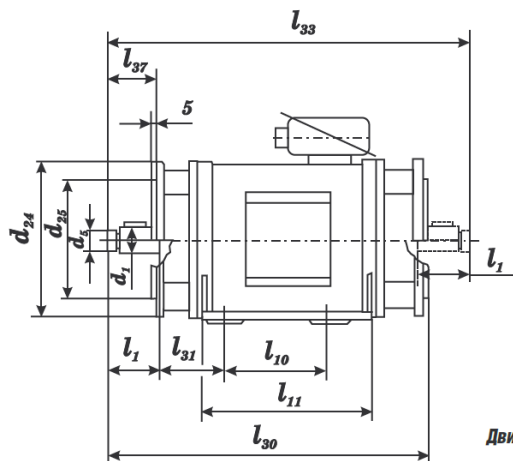
Таблица 44

Тип двигателя	Номинальные значения величин				Маховой момент, кгМ ²
	Мощность, кВт	Частота вращения, об/мин.	КПД, %	$\frac{M_{\max.}}{M_{\text{ном.}}}$	
3000 об/мин (синхронные)					
АН81-2-ОМ5	35	2895	88	2,0	0,64
АНУ81-2-ОМ5					
АН82-2-ОМ5	42	2925	89	2,2	0,75
АНУ82-2-ОМ5					
АН91-2-ОМ5	55	2910	87	1,9	1,7
АНУ91-2-ОМ5					
АН92-2-ОМ5	73	2910	88	2,0	1,9
АНУ92-2-ОМ5					
АН101-2-ОМ5	100	2925	89	2,0	2,48
АНУ101-2-ОМ5					
АН102-2-ОМ5	125	2925	90	2,0	2,83
АНУ102-2-ОМ5					
АН111-2-ОМ5	160	2916	89	1,9	4,7
АНУ111-2-ОМ5					
АН112-2-ОМ5	185	2925	90	2,1	5,35
АНУ112-2-ОМ5					
1500 об/мин (синхронные)					
АН81-4-ОМ5	22	1455	88	2,1	1,13
АНУ81-4-ОМ5					
АН82-4-ОМ5	30	1455	88	2,1	1,35
АНУ82-4-ОМ5					
АН91-4-ОМ5	37	1455	87	2,1	2,55
АНУ91-4-ОМ5					
АН92-4-ОМ5	45	1455	87	2,2	2,8
АНУ92-4-ОМ5					
АН101-4-ОМ5	70	1460	90	2,2	4,3
АНУ101-4-ОМ5					
АНУ101-4А-ОМ5					4,4

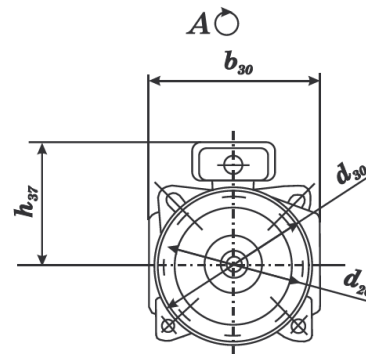
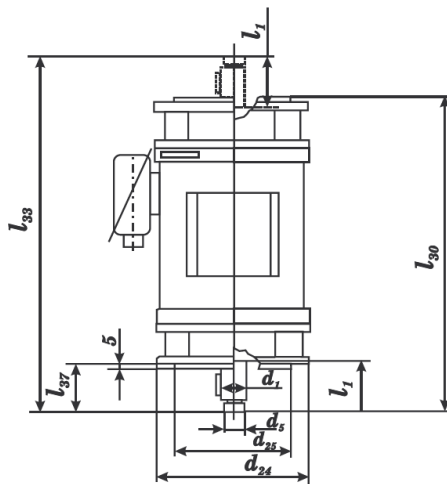
Продолжение Таблицы 44



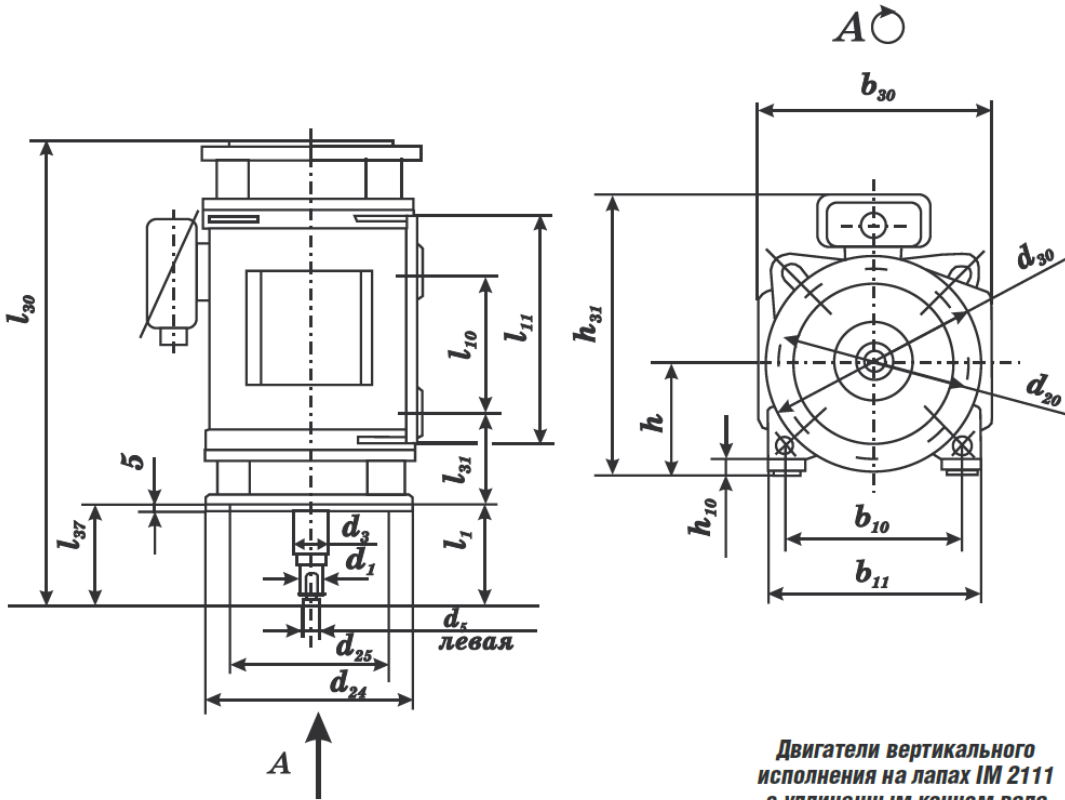
Тип двигателя	Номинальные значения величин				Маховой момент, кГм ²
	Мощность, кВт	Частота вращения, об/мин.	КПД, %	$\frac{M_{\max}}{M_{\text{ном.}}}$	
АН102-4-ОМ5	90	1462	90	2,0	4,81
АНУ102-4-ОМ5					
АН111-4-ОМ5	110	1462	90	2,2	8,12
АН112-4-ОМ5	132	1465	90	2,1	9,12
1000 об/мин (синхронные)					
АН81-6-ОМ5	17	970	85	2,2	1,23
АН82-6-ОМ5	22	965	86	2,2	1,47
АН91-6-ОМ5	30	970	84	2,0	3,5
АН92-6-ОМ5	37	970	85	2,0	3,95
АН101-6-ОМ5	55	970	86	2,0	5,38
АН102-6-ОМ5	63	970	88	2,0	6,41
АН111-6-ОМ5	90	970	89	2,0	10,2
750 об/мин (синхронные)					
АН92-8-ОМ5	22	728	83	2,0	4,6
АН101-8-ОМ5	35	728	84	2,0	4,72
АН102-8-ОМ5	45	728	85	2,0	8,12
АН111-8-ОМ5	65	731	86	2,0	11,1



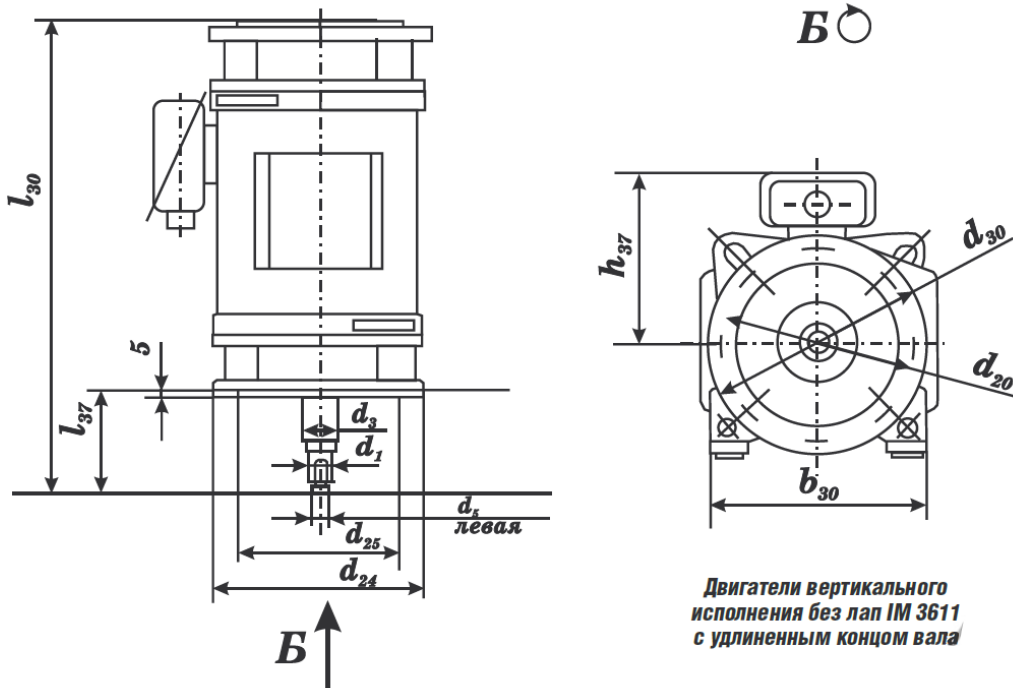
Двигатели универсального исполнения на лапах: IM1001, IM1002, IM1071, IM1072, IM2101, IM2102, IM2111, IM2112, IM2131, IM2171, IM2172



Двигатели вертикального исполнения без лап: IM3611, IM3612, IM3631.



Двигатели вертикального исполнения на лапах IM 2111 с удлиненным концом вала



Двигатели вертикального исполнения без лап IM 3611 с удлиненным концом вала

Таблица 45

Тип двигателя	Размер, мм
---------------	------------



	b ₁₀	b ₁₁	b ₁₂	b ₃₀	d ₁	d ₅	d ₂₀	d ₂₄	d ₂₅	d ₃₀	l ₁
АН81-2-ОМ5	340	400	80	450	42	M27x1,5	330	400	280	405	110
АН82-2-ОМ5											
АН81-4-ОМ5											
АН82-4-ОМ5											
АН81-6-ОМ5											
АН82-6-ОМ5											
АН91-2-ОМ5	400	470	90	490	55	M48x2	400	450	350	470	140
АН92-2-ОМ5											
АН91-4-ОМ5											
АН92-4-ОМ5											
АН91-6-ОМ5											
АН92-6-ОМ5											
АН92-8-ОМ5											
АН101-2-ОМ5	470	550	100	570	65	M48x2	450	500	400	525	170
АН102-2-ОМ5											
АН101-4-ОМ5											
АН102-4-ОМ5											
АН101-6-ОМ5											
АН102-6-ОМ5											
АН101-8-ОМ5											
АН102-8-ОМ5											
АН111-2-ОМ5	550	640	110	680	75	M56x3	550	610	500	620	170
АН112-2-ОМ5											
АН111-4-ОМ5											
АН112-4-ОМ5											
АН111-6-ОМ5											
АН111-8-ОМ5											

Продолжение Таблицы 45

Тип двигателя	Размеры, мм										Масса, кг											
	l ₁₀	l ₁₁	l ₃₀	l ₃₁	l ₃₃	l ₃₇	h	h ₁₀	h ₃₁	h ₃₇	Двиг. на лапах	Двиг. без лап										
АН81-2-ОМ5	200	380	767	190	869	107	200	20	560	360	300	290										
АН82-2-ОМ5	240	420	807		909						325	315										
АН81-4-ОМ5	200	327	717		819						280	270										
АН82-4-ОМ5	240	357	757		859						310	300										
АН81-6-ОМ5	200	327	717		819						280	270										
АН82-6-ОМ5	240	357	757		859						310	300										
АН91-2-ОМ5	260	460	865	198	970	110	236	24	620	384	400	390										
АН92-2-ОМ5	300	500	905		1010						435	430										
АН91-4-ОМ5	260	460	895		1030						400	385										
АН92-4-ОМ5	300	500	935		1070						435	420										
АН91-6-ОМ5	260	460	895		1030						400	385										
АН92-6-ОМ5	300	500	935		1070						475	460										
АН92-8-ОМ5				1070	460	445																
АН101-2-ОМ5				480	941	205	1076	140	265	28	680	415	550	530								
АН102-2-ОМ5				340	520		981						1116	600	575							
АН101-4-ОМ5				300	480		941						1076	585	565							
АН102-4-ОМ5				340	520		981						1116	615	590							
АН101-6-ОМ5	300	480	941	1076	570		550															
АН102-6-ОМ5	340	520	981	1116	640		615															
АН101-8-ОМ5	300	480	941	1076	560	540																
АН102-8-ОМ5	340	520	981	205	1116	140	265	28	680	415	640	615										
АН111-2-ОМ5	310	545	1032	238	1164	137	315	32	765	450	845	815										
АН112-2-ОМ5	350	585	1072		1204						915	880										
АН111-4-ОМ5	310	545	1057	221	1214	162					315	32	765	450	845	815						
АН112-4-ОМ5	350	585	1097		221										1254	162	315	32	765	450	915	880
АН111-6-ОМ5																					870	835
АН111-8-ОМ5																					915	880



Таблица 46

Тип двигателя	Размеры, мм									
	b ₁₀	b ₁₁	b ₃₀	d ₁	d ₃	d ₅	d ₂₀	d ₂₄	d ₂₅	d ₃₀
АНУ81-2-ОМ5	340	400	450	38	45	M30x1,5	330	400	280	405
АНУ82-2-ОМ5	340	400	450	38	45	M30x1,5	330	400	280	405
АНУ81-4-ОМ5	340	400	-	50	60	M30x1,5	330	400	280	405
АНУ82-4-ОМ5	340	400	-	50	60	M30x1,5	330	400	280	405
АНУ91-2-ОМ5	400	470	490	50	60	M30x1,5	400	450	350	470
АНУ92-2-ОМ5	400	470	490	50	60	M30x1,5	400	450	350	470
АНУ91-4-ОМ5	400	470	490	60	70	M30x1,5	400	450	350	470
АНУ92-4-ОМ5	400	470	490	60	70	M30x1,5	400	450	350	470
АНУ101-2-ОМ5	470	550	570	60	70	M48x2	450	500	400	525
АНУ102-2-ОМ5	470	550	570	60	70	M48x2	450	500	400	525
АНУ101-4-ОМ5	470	550	570	70	80	M48x2	450	500	400	525
АНУ102-4-ОМ5	470	550	570	70	80	M48x2	450	500	400	525
АНУ101-4А-ОМ5	470	550	570	60	65	M48x2	450	500	400	525
АНУ111-2-ОМ5	530	640	680	70	80	M48x2	550	610	500	620
АНУ112-2-ОМ5	550	640	680	70	80	M48x2	550	610	500	620

Продолжение Таблицы 46

Тип двигателя	Размеры, мм										Масса, кг	
	l ₁	l ₁₀	l ₁₁	l ₃₀	l ₃₁	l ₃₇	h	h ₁₀	h ₃₁	h ₃₇	Двиг. на лапах	Двиг. без лап
АНУ81-2-ОМ5	86	200	380	915	362	255	200	20	560	360	305	295
АНУ82-2-ОМ5	86	240	420	955	362	255	200	20	560	360	330	320
АНУ81-4-ОМ5	86	200	327	875	372	265	200	20	560	360	285	275
АНУ82-4-ОМ5	86	240	367	915	372	265	200	20	560	360	315	305
АНУ91-2-ОМ5	93	260	460	1020	370	265	236	24	620	384	405	395
АНУ92-2-ОМ5	93	300	500	1060	370	265	236	24	620	384	440	425
АНУ91-4-ОМ5	93	260	460	1020	370	265	236	24	620	384	405	385
АНУ92-4-ОМ5	93	300	500	1060	370	265	236	24	620	384	440	420
АНУ101-2-ОМ5	130	300	480	1076	350	275	265	28	680	415	555	535
АНУ102-2-ОМ5	130	340	520	1116	350	275	265	28	680	415	605	575
АНУ101-4-ОМ5	93	300	480	1076	387	275	265	28	680	415	590	565
АНУ102-4-ОМ5	93	340	520	1116	387	275	265	28	680	415	620	590
АНУ101-4А-ОМ5	115	300	480	1210	465	365	265	28	680	-	690	-
АНУ111-2-ОМ5	105	310	545	1180	421	285	315	32	765	450	850	815
АНУ112-2-ОМ5	105	350	585	1220	421	285	315	32	765	450	920	880