

**ЭЛЕКТРОДВИГАТЕЛИ СЕРИЙ А, АЗ 12 И 13 ГАБАРИТОВ**

Электродвигатели переменного тока с короткозамкнутым ротором серии А, АЗ предназначены для привода механизмов, не требующих регулирования частоты вращения (насосов, вентиляторов и др.).

Двигатели предназначены для работы от сети переменного тока частотой 50 Гц напряжением 6000 В. За последние несколько лет появилась необходимость в создании ряда низковольтных асинхронных электродвигателей этих серий. Технические характеристики приведены в таблице 37. Габаритные размеры соответствуют габаритам двигателей на напряжение 6000 В.

Номинальный режим работы — продолжительный.

Пуск двигателей серии А, АЗ прямой, обеспечивается как при номинальном напряжении сети, так и при снижении напряжения сети за время пуска до 0,8 Uном.

Двигатели допускают два пуска подряд из холодного состояния или один пуск из горячего состояния.

Конструктивное исполнение двигателей по способу монтажа — горизонтальное, без фундаментной плиты, с двумя щитовыми подшипниками, с одним свободным концом вала для соединения с рабочим механизмом при помощи полумуфты.

Двигатели серии А выполняются защищенными. Охлаждение двигателя осуществляется в режиме самовентиляции в закрытых помещениях с нормальной окружающей средой.

Двигатели серии АЗ выполняются закрытыми. Предназначены для работы с принудительной вентиляцией чистым воздухом в закрытых помещениях с загрязненной средой.

Изоляционные материалы обмотки статора класса нагревостойкости не ниже "В".

Обмотка статора имеет шесть выводных концов, закрепленных на четырех изоляторах в коробке выводов. Соединение фаз обмоток — звезда.

Коробка выводов статора располагается с правой стороны, если смотреть на свободный конец вала (левое расположение указывается в заказе).

Двигатели допускают правое и левое направление вращения. Изменение направления вращения осуществляется только из состояния покоя.

Структура условного обозначения:

А, АЗ — XX-XXX-X-XXXX4

А — асинхронный двигатель с короткозамкнутым ротором

АЗ — асинхронный двигатель с короткозамкнутым ротором закрытый

XX — габарит электродвигателя

XXX — полная длина сердечника статора в см

X — число полюсов

XXXX — климатическое исполнение

Таблица 37

Тип двигателя	Мощность, кВт	Напряжение, В	Синхронная частота вращения, об/мин	КПД, %	cos φ	M _{max} /M _{nom}	Соединение обмотки статора
АЗ 12-39-6УХЛ4	400	380	1000	94.3	0.86	2.3	Y



ЭЛЕКТРОДВИГАТЕЛИ СЕРИИ А 12 И 13 ГАБАРИТОВ

Степень защиты	IP01
Форма исполнения	1M1001
Способ охлаждения	IC01
Режим работы	S1

Двигатели могут изготавливаться на напряжение 3000 В.

Технические характеристики двигателей приведены в таблице 38.

Габаритные размеры — в таблицах 39, 40.

Таблица 38

Тип двигателя	Мощность, кВт	Частота вращения (синх.), об/мин	КПД, %	cos φ	M _{max} /M _{ном}	Макс. GD ² механизма, кг x м ²
А 12-32-4УХЛ4	400	1500	93.5	0.89	2.1	600
А 12-41-4УХЛ4	500	1500	93.5	0.89	2.2	750
А 12-52-4УХЛ4	630	1500	94.5	0.89	2.2	950
А 13-46-4УХЛ4	800	1500	95.0	0.90	2.1	1200
А 13-59-4УХЛ4	1000	1500	94.5	0.90	2.5	1400
А 12-35-6УХЛ4	250	1000	92.0	0.85	2.2	600
А 12-39-6УХЛ4	320	1000	92.5	0.86	2.2	750
А 12-49-6УХЛ4	400	1000	93.0	0.87	2.4	950
А 13-37-6УХЛ4	500	1000	93.5	0.87	2.0	2000
А 13-46-6УХЛ4	630	1000	94.0	0.87	2.0	2500
А 13-59-6УХЛ4	800	1000	94.5	0.87	2.2	3200
А 12-35-8УХЛ4	200	750	92.0	0.81	2.1	1500
А 12-42-8УХЛ4	250	750	92.5	0.82	2.1	1900
А 12-52-8УХЛ4	320	750	93.0	0.83	2.2	2500
А 13-42-8УХЛ4	400	750	93.5	0.83	2.1	3800
А 13-52-8УХЛ4	500	750	94.0	0.84	2.0	4500
А 13-62-8УХЛ4	630	750	94.0	0.84	2.1	6400
А 12-42-10УХЛ4	200	600	91.5	0.79	2.4	1500
А 12-52-10УХЛ4	250	600	92.0	0.80	2.5	2000
А 13-42-10УХЛ4	320	600	92.5	0.81	2.1	3000
А 13-52-10УХЛ4	400	600	93.0	0.82	2.0	4500
А 13-62-10УХЛ4	500	600	93.5	0.83	2.1	6500
А 13-42-12УХЛ4	200	500	91.5	0.75	2.3	5000
А 13-52-12УХЛ4	250	500	92.0	0.76	2.3	6000
А 13-62-12УХЛ4	320	500	92.5	0.77	2.1	8500

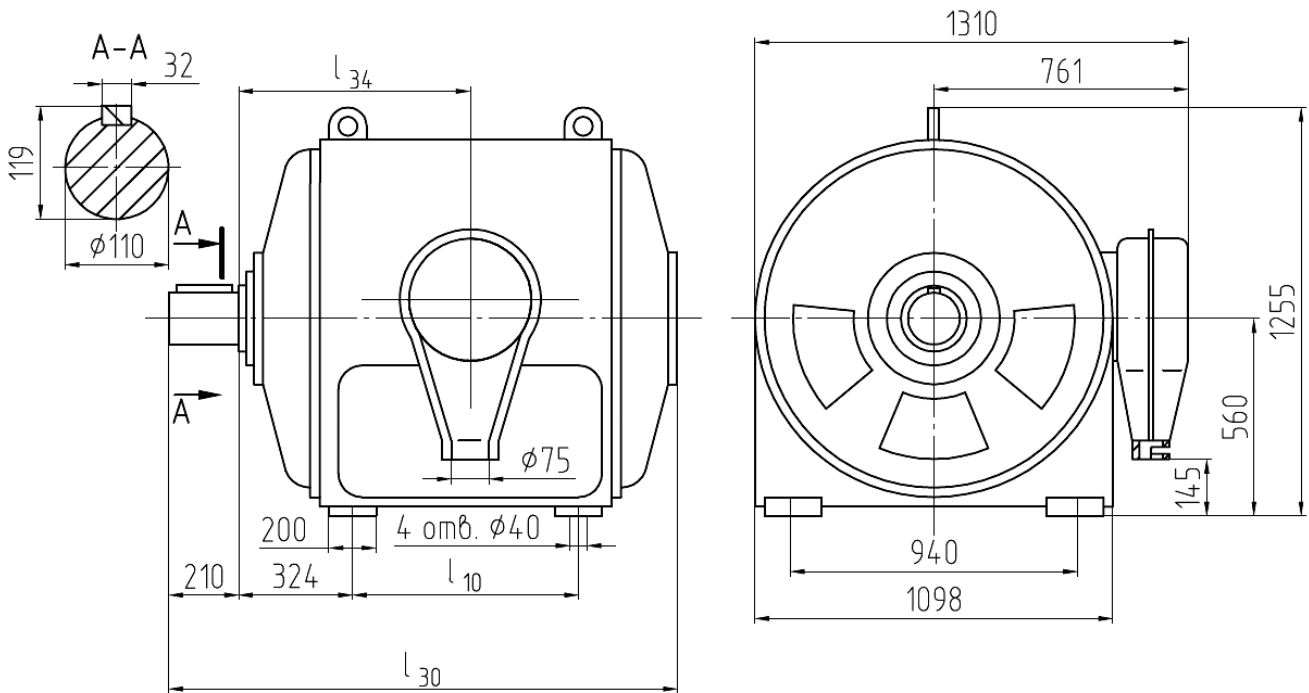


Таблица 39

Тип двигателя	Размеры, мм			Масса, кг
	l_{10}	l_{30}	l_{34}	
А 12-32-4УХЛ4	480	1315	564	2325
А 12-41-4УХЛ4	580	1415	614	2660
А 12-52-4УХЛ4	680	1515	664	3060
А 12-35-6УХЛ4	580	1415	614	2340
А 12-39-6УХЛ4	580	1415	614	2490
А 12-49-6УХЛ4	680	1515	664	2840
А 12-35-8УХЛ4	480	1315	564	2310
А 12-42-8УХЛ4	580	1415	614	2570
А 12-52-8УХЛ4	680	1515	664	2830
А 12-42-10УХЛ4	480	1315	564	2445
А 12-52-10УХЛ4	580	1415	614	2800

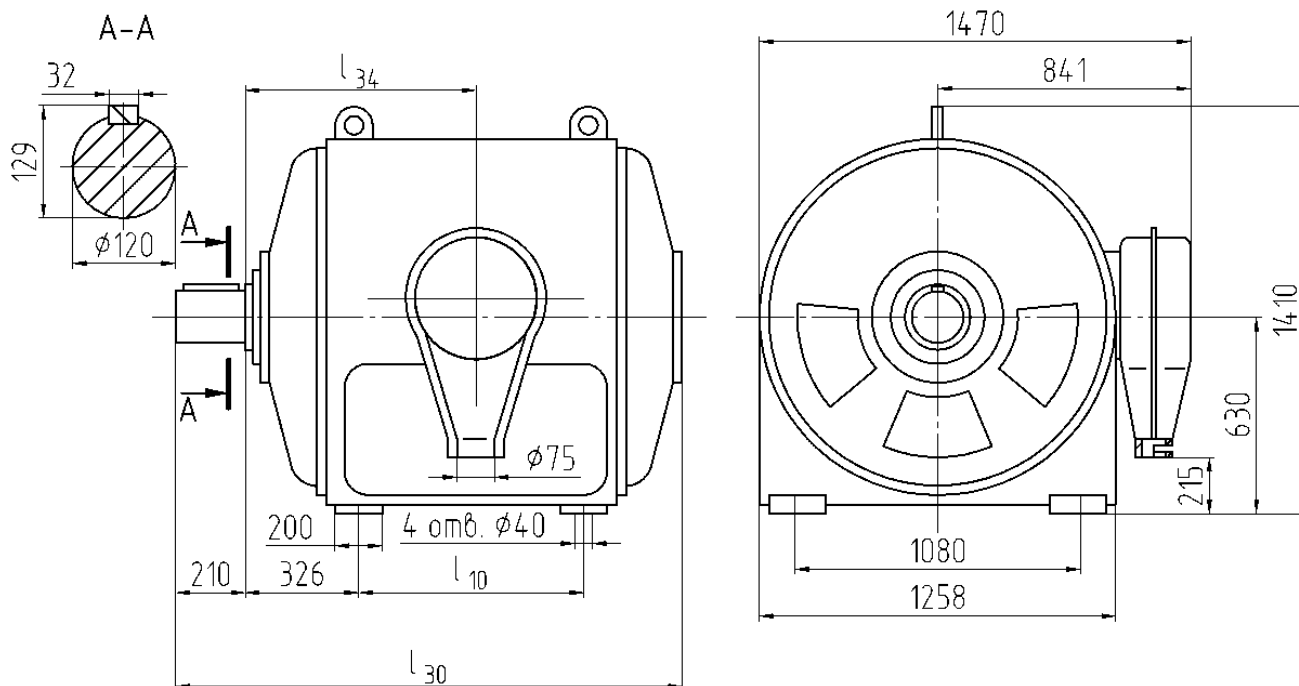


Таблица 40

Тип двигателя	Размеры, мм			Масса, кг
	l_{10}	l_{30}	l_{34}	
А 13-46-4УХЛ4	680	1517	666	3750
А 13-59-4УХЛ4	930	1667	741	4240
А 13-37-6УХЛ4	580	1417	616	3160
А 13-46-6УХЛ4	680	1517	666	3590
А 13-59-6УХЛ4	830	1667	741	4170
А 13-42-8УХЛ4	580	1417	616	3255
А 13-52-8УХЛ4	680	1517	666	3800
А 13-62-8УХЛ4	830	1667	741	4280
А 13-42-10УХЛ4	580	1417	616	3320
А 13-52-10УХЛ4	580	1417	616	3655
А 13-62-10УХЛ4	680	1517	666	4180
А 13-42-12УХЛ4	580	1417	616	3240
А 13-52-12УХЛ4	580	1417	616	3625
А 13-62-12УХЛ4	680	1517	666	4135



Степень защиты	IP44
Форма исполнения	1M1001
Способ охлаждения	IC37
Режим работы	S1

Двигатели могут изготавливаться на напряжение 3 000 В.
 Технические характеристики двигателей приведены в таблице 41.
 Габаритные размеры — в таблицах 42, 43.

Таблица 41

Тип двигателя	Мощность, кВт	Частота вращения (синх.), об/мин	КПД, %	cos φ	M _{max} /M _{ном}	Макс. GD ² механизма, кг x м ²
A3 12-32-4УХЛ4	400	1500	93.5	0.89	2.1	600
A3 12-41-4УХЛ4	500	1500	93.5	0.89	2.2	750
A3 12-52-4УХЛ4	630	1500	94.5	0.89	2.2	950
A3 13-46-4УХЛ4	800	1500	95.0	0.90	2.1	1200
A3 13-59-4УХЛ4	1000	1500	94.5	0.90	2.5	1400
A3 12-35-6УХЛ4	250	1000	92.0	0.85	2.2	600
A3 12-39-6УХЛ4	320	1000	92.5	0.86	2.2	750
A3 12-49-6УХЛ4	400	1000	93.0	0.87	2.4	950
A3 13-37-6УХЛ4	500	1000	93.5	0.87	2.0	2000
A3 13-46-6УХЛ4	630	1000	94.0	0.87	2.0	2500
A3 13-59-6УХЛ4	800	1000	94.5	0.87	2.2	3200
A3 12-35-8УХЛ4	200	750	92.0	0.81	2.1	1500
A3 12-42-8УХЛ4	250	750	92.5	0.82	2.1	1900
A3 12-52-8УХЛ4	320	750	93.0	0.83	2.2	2500
A3 13-42-8УХЛ4	400	750	93.5	0.83	2.1	3800
A3 13-52-8УХЛ4	500	750	94.0	0.84	2.0	4500
A3 13-62-8УХЛ4	630	750	94.0	0.84	2.1	6400
A3 12-42-10УХЛ4	200	600	91.5	0.79	2.4	1500
A3 12-52-10УХЛ4	250	600	92.0	0.80	2.5	2000
A3 13-42-10УХЛ4	320	600	92.5	0.81	2.1	3000
A3 13-52-10УХЛ4	400	600	93.0	0.82	2.0	4500
A3 13-62-10УХЛ4	500	600	93.5	0.83	2.1	6500
A3 13-42-12УХЛ4	200	500	91.5	0.75	2.3	5000
A3 13-52-12УХЛ4	250	500	92.0	0.76	2.3	6000
A3 13-62-12УХЛ4	320	500	92.5	0.77	2.1	8500

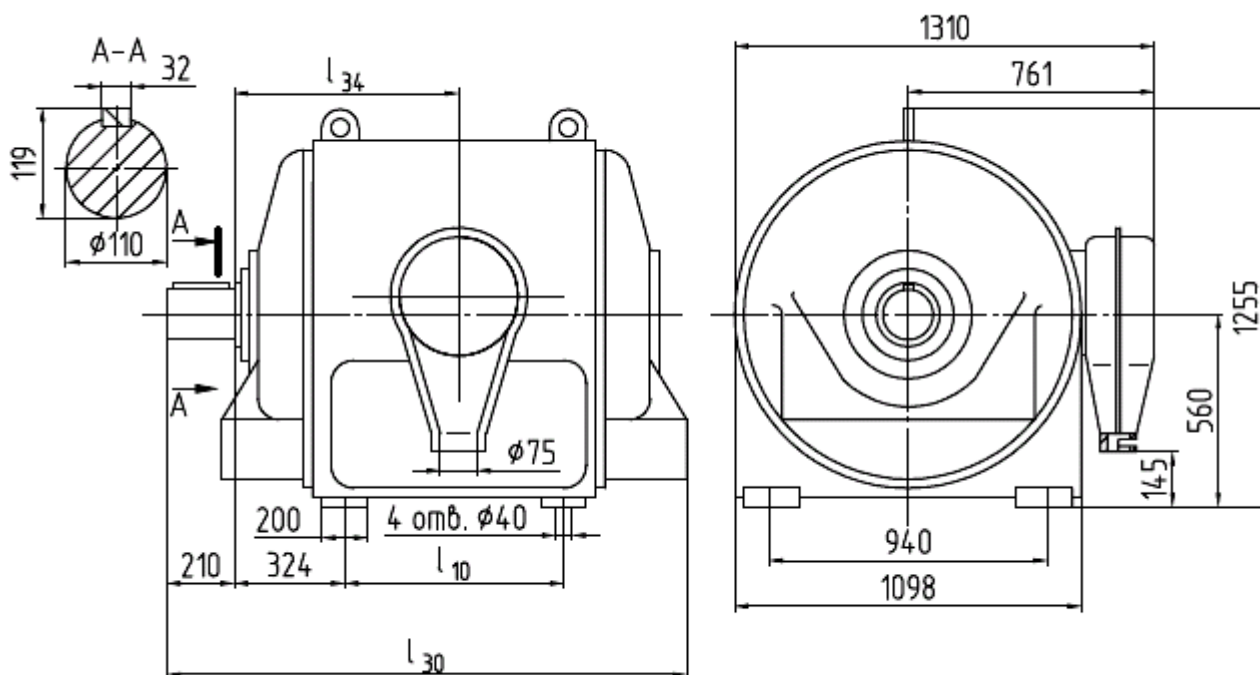


Таблица 42

Тип двигателя	Размеры, мм			Масса, кг
	l_{10}	l_{30}	l_{34}	
А3 12-32-4УХЛ4	480	1365	564	2390
А3 12-41-4УХЛ4	580	1465	614	2730
А3 12-52-4УХЛ4	680	1565	664	3120
А3 12-35-6УХЛ4	580	1465	614	2400
А3 12-39-6УХЛ4	580	1465	614	2555
А3 12-49-6УХЛ4	680	1565	664	2900
А3 12-35-8УХЛ4	480	1365	564	2375
А3 12-42-8УХЛ4	580	1465	614	2635
А3 12-52-8УХЛ4	680	1565	664	2895
А3 12-42-10УХЛ4	480	1365	564	2510
А3 12-52-10УХЛ4	580	1465	614	2865

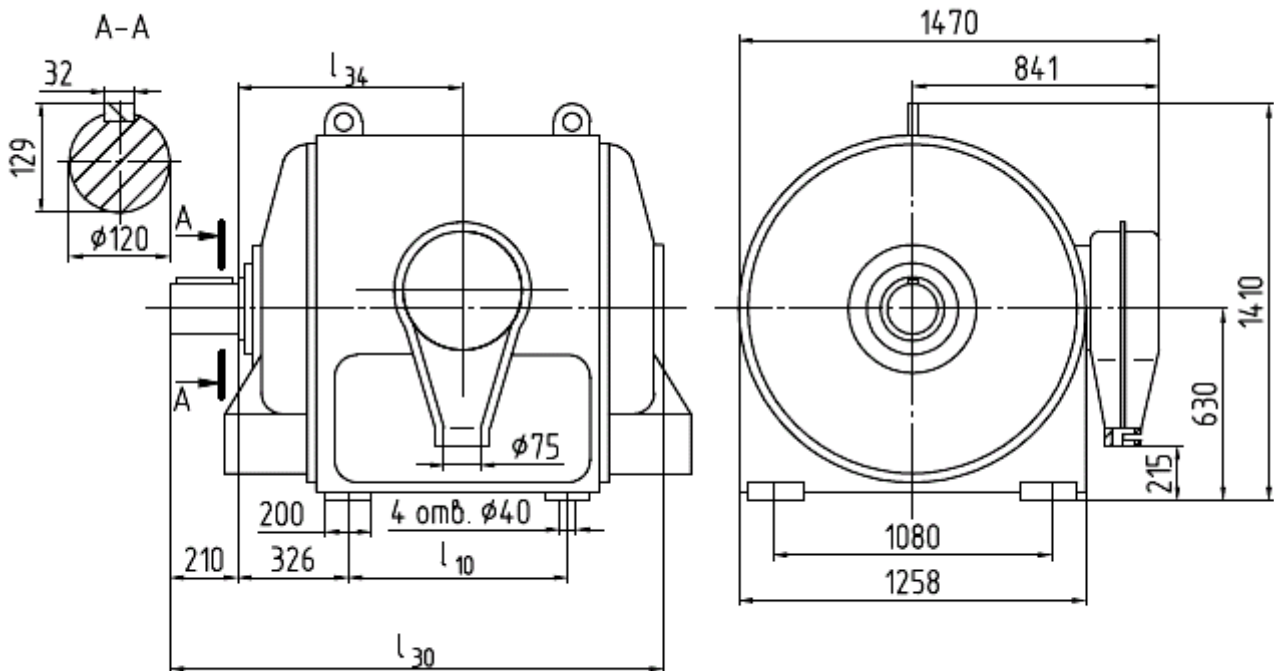


Таблица 43

Тип двигателя	Размеры, мм			Масса, кг
	l_{10}	l_{30}	l_{34}	
A3 13-46-4УХЛ4	680	1585	666	3780
A3 13-59-4УХЛ4	830	1735	741	4280
A3 13-37-6УХЛ4	580	1485	616	3200
A3 13-46-6УХЛ4	680	1585	666	3630
A3 13-59-6УХЛ4	830	1735	741	4200
A3 13-42-8УХЛ4	580	1485	616	3290
A3 13-52-8УХЛ4	680	1585	666	3825
A3 13-62-8УХЛ4	830	1735	741	4315
A3 13-42-10УХЛ4	580	1485	616	3350
A3 13-52-10УХЛ4	580	1485	616	3690
A3 13-62-10УХЛ4	680	1585	666	4210
A3 13-42-12УХЛ4	580	1485	616	3280
A3 13-52-12УХЛ4	580	1485	616	3660
A3 13-62-12УХЛ4	680	1585	666	4170