



ЭЛЕКТРОДВИГАТЕЛИ СЕРИИ АНЗ-2-15;16 И 17 ГАБАРИТОВ АНЗ-4-15;16 И 17 ГАБАРИТОВ

Двигатели асинхронные трехфазного тока с короткозамкнутым ротором предназначены для привода механизмов, не требующих регулирования частоты вращения.

Исполнение двигателей закрытое с принудительной вентиляцией от постороннего вентилятора.

Режим работы - SI по ГОСТ 183-74.

Степень защиты - IP44 по ГОСТ 17494-87.

Способ охлаждения - ICA37 по ГОСТ 20459-87.

Климатическое исполнение и категория размещения - УЗ или ТЗ по ГОСТ 15150-69.

Технические характеристики двигателей АНЗ-2 приведены в таблице 32, АНЗ-4 в таблице 34.

Габаритные, установочные и присоединительные размеры приведены на рисунке 1 и в таблице 33 для АНЗ-2, на рисунке 2 и таблице 35 для АНЗ-4.

Таблица 32

Тип двигателя	Мощность, кВт	Напряжение, В	Частота вращения (синх.), об/мин	Моменты	
				$M_{\text{макс}}$	$M_{\text{ном}}$
АНЗ-2-15-57-6У3	1000	6000	1000	2,7	5000
АНЗ-2-15-69-6У3	1250	6000	1000	2,7	5600
АНЗ-2-16-57-6У3	1600	6000	1000	2,1	7000
АНЗ-2-16-69-6У3	2000	6000	1000	2,4	8300
АНЗ-2-15-57-8У3	800	6000	750	2,2	5000
АНЗ-2-15-69-8У3	1000	6000	750	2,2	5500
АНЗ-2-16-57-8У3	1250	6000	750	1,9	6900
АНЗ-2-16-69-8У3	1600	6000	750	1,9	8300
АНЗ-2-16-83-8У3	2000	6000	750	2,0	9270
АНЗ-2-15-57-10У3	630	6000	600	2,0	4800
АНЗ-2-15-69-10У3	800	6000	600	2,0	5400
АНЗ-2-16-57-10У3	1000	6000	600	2,1	6800
АНЗ-2-16-69-10У3	1250	6000	600	2,1	7800
АНЗ-2-17-57-10У3	1600	6000	600	2,3	8950
АНЗ-2-17-69-10У3	2000	6000	600	2,3	10600
АНЗ-2-16-39-12У3	500	6000	500	2,3	5600
АНЗ-2-16-48-12У3	630	6000	500	2,3	6200
АНЗ-2-16-57-12У3	800	6000	500	2,4	6800
АНЗ-2-17-48-12У3	1000	6000	500	2,3	8100
АНЗ-2-17-57-12У3	1250	6000	500	2,3	8900
АНЗ-2-17-31-16У3	500	6000	375	2,0	6100
АНЗ-2-17-39-16У3	630	6000	375	2,0	6700

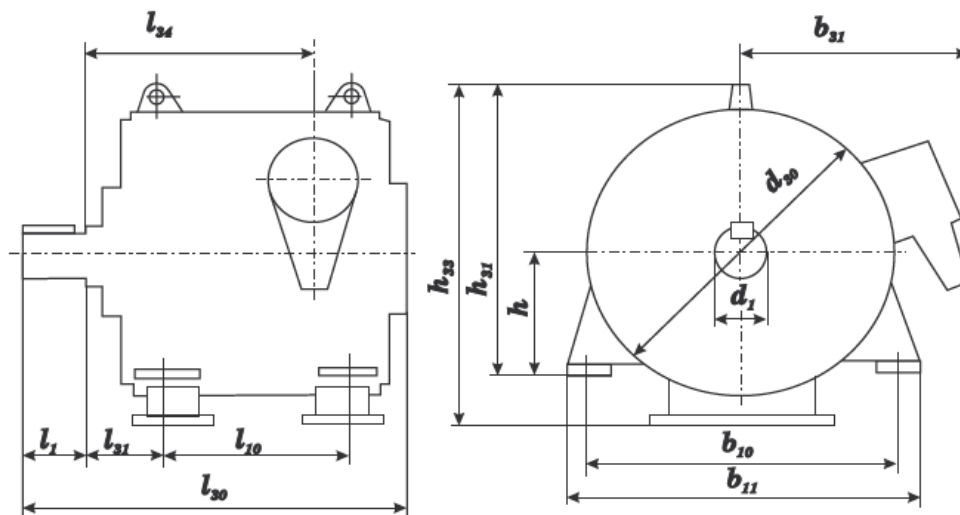


Рисунок 1. Габаритные, установочные, присоединительные размеры двигателей АНЗ-2

Таблица 33



Тип двигателя	Размеры в мм																						
	b ₁₀	b ₁₁	b ₃₁	d ₁	d ₃₀	l ₁	l ₁₀	l ₃₀	l ₃₁	l ₃₄	h	h ₃₁	h ₃₃										
АНЗ-2-15-57-6УЗ	1400	1500	930	160	1300	300	1000	1965	315	1275	500	1285	1350										
АНЗ-2-15-69-6УЗ							1120	2085		1395													
АНЗ-2-15-57-8УЗ							1000	1965		1275													
АНЗ-2-15-69-8УЗ							1120	2085		1395													
АНЗ-2-15-57-10УЗ							1000	1965		1275													
АНЗ-2-15-69-10УЗ							1120	2085		1395													
АНЗ-2-16-57-6УЗ	1600	1700	1030	200	1500	350	1000	2035	355	1295	630	1515	1550										
АНЗ-2-16-69-6УЗ							1120	2155		1415													
АНЗ-2-16-57-8УЗ							1000	2035		1295													
АНЗ-2-16-69-8УЗ							1120	2155		1415													
АНЗ-2-16-83-8УЗ							1250	2295		1555													
АНЗ-2-16-57-10УЗ							1000	2035		1295													
АНЗ-2-16-69-10УЗ							1120	2155		1415													
АНЗ-2-16-39-12УЗ							800	1855		1115													
АНЗ-2-16-48-12УЗ							900	1945		1205													
АНЗ-2-16-57-12УЗ							1000	2035		1295													
АНЗ-2-17-57-10УЗ							1800	2000		1170				1800	1800	350	1000	2035	355	1295	630	1665	1850
АНЗ-2-17-69-10УЗ																	1120	2155		1415			
АНЗ-2-17-48-12УЗ	900	1945	1205																				
АНЗ-2-17-57-12УЗ	1000	2035	1295																				
АНЗ-2-17-31-16УЗ	800	1775	1035																				
АНЗ-2-17-39-16УЗ	800	1855	1115																				

Таблица 34

Тип двигателя	Мощность, кВт	Напряжение, В	Частота вращения (синх.), об/мин	M		Масса, кг
				M _{макс}	M _{ном}	
АНЗ-4-15-45-6УЗ	1000	6000	1000	2,3	4400	
АНЗ-4-15-57-6УЗ	1250				4900	
АНЗ-4-16-45-6УЗ	1600				2,4	5700
АНЗ-4-16-57-6УЗ	2000					6500
АНЗ-4-15-45-8УЗ	800				2,0	4400
АНЗ-4-15-57-8УЗ	1000					4900
АНЗ-4-16-45-8УЗ	1250		1,9	6600		
АНЗ-4-16-57-8УЗ	1600			6300		
АНЗ-4-16-69-8УЗ	2000			7100		
АНЗ-4-15-45-10УЗ	630		600	1,9	4350	
АНЗ-4-15-57-10УЗ	800				4900	
АНЗ-4-16-45-10УЗ	10000				5400	
АНЗ-4-16-57-10УЗ	1250				6100	
АНЗ-4-17-45-10УЗ	1600				8050	
АНЗ-4-17-57-10УЗ	2000				9250	
АНЗ-4-16-33-12УЗ	500		500	2,0	4600	
АНЗ-4-16-38-12УЗ	630				4900	
АНЗ-4-16-45-12УЗ	800				5300	
АНЗ-4-17-38-12УЗ	1000				2,3	7350
АНЗ-4-17-45-12УЗ	1250					8000
АНЗ-4-17-28-16УЗ	500				375	2,0
АНЗ-4-17-33-16УЗ	630		6050			

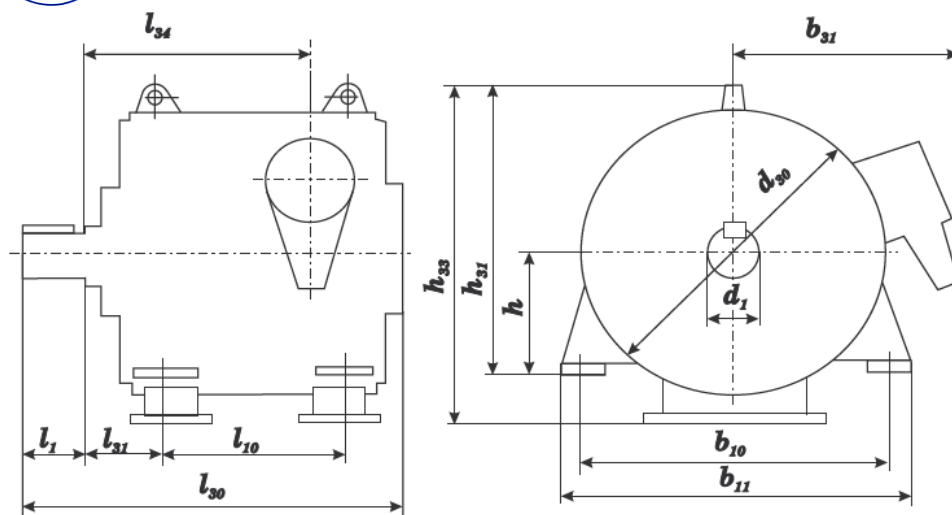


Рисунок 2. Габаритные, установочные, присоединительные размеры двигателей АНЗ-4

Таблица 35

Тип двигателя	Размеры, мм												
	b ₁₀	b ₁₁	b ₃₁	d ₁	d ₃₀	l ₁	l ₁₀	l ₃₀	l ₃₁	l ₃₄	h	h ₃₁	h ₃₃
АНЗ-4-15-45-6У3	1400	1500	900	160	1300	300	1000	1965	315	1275	500	1285	1350
АНЗ-4-15-57-6У3	1400	1500	900	160	1300	300	1120	2085	315	1395	500	1285	1350
АНЗ-4-15-45-8У3	1400	1500	900	160	1300	300	1000	1965	315	1275	500	1285	1350
АНЗ-4-15-57-8У3	1400	1500	900	160	1300	300	1120	2085	315	1395	500	1285	1350
АНЗ-4-15-45-10У3	1400	1500	900	160	1300	300	1000	1965	315	1275	500	1285	1350
АНЗ-4-15-57-10У3	1400	1500	900	160	1300	300	1120	2085	315	1395	500	1285	1350
АНЗ-4-16-45-6У3	1600	1700	995	200	1500	350	1000	2035	335	1295	630	1515	1550
АНЗ-4-16-57-6У3	1600	1700	995	200	1500	350	1120	2155	335	1415	630	1515	1550
АНЗ-4-16-45-8У3	1600	1700	995	200	1500	350	1000	2035	335	1295	630	1515	1550
АНЗ-4-16-57-8У3	1600	1700	995	200	1500	350	1120	2155	335	1415	630	1515	1550
АНЗ-4-16-69-8У3	1600	1700	995	200	1500	350	1250	2295	335	1555	630	1515	1550
АНЗ-4-16-45-10У3	1600	1700	995	200	1500	350	1000	2035	335	1295	630	1515	1550
АНЗ-4-16-57-10У3	1600	1700	995	200	1500	350	1120	2155	335	1415	630	1515	1550
АНЗ-4-16-33-12У3	1600	1700	995	200	1500	350	800	1855	335	1115	630	1515	1550
АНЗ-4-16-38-12У3	1600	1700	995	200	1500	350	900	1945	335	1205	630	1515	1550
АНЗ-4-16-45-12У3	1600	1700	995	200	1500	350	1000	2035	335	1295	630	1515	1550
АНЗ-4-17-45-10У3	1800	2000	1135	200	1800	350	1000	2035	335	1295	630	1665	1850
АНЗ-4-17-57-10У3	1800	2000	1135	200	1800	350	1120	2155	335	1415	630	1665	1850
АНЗ-4-17-38-12У3	1800	2000	1135	200	1800	350	900	1945	335	1205	630	1665	1850
АНЗ-4-17-45-12У3	1800	2000	1135	200	1800	350	1000	2035	335	1295	630	1665	1850
АНЗ-4-17-28-16У3	1800	2000	1135	200	1800	350	800	1775	335	1035	630	1665	1850
АНЗ-4-17-33-16У3	1800	2000	1135	200	1800	350	800	1855	335	1115	630	1665	1850