



ЭЛЕКТРОДВИГАТЕЛИ СЕРИИ АН-4-15,16 И 17 ГАБАРИТОВ

Двигатели асинхронные трехфазного тока с коротко- замкнутым ротором предназначены для привода механизмов, не требующих регулирования частоты вращения (насосов, вентиляторов с нормальным моментом инерции).

Режим работы - S1 по ГОСТ 183-74.

Степень защиты - IP21 по ГОСТ 17494-87.

Способ охлаждения - ICA01 по ГОСТ20459-87

Климатическое исполнение и категория размещения - УЗ или ТЗ по ГОСТ 15150-69.

Технические характеристики двигателей приведены в таблице 30.

Габаритные установочные и присоединительные размеры двигателей приведены на рисунке 1 и в таблице 31.

Таблица 30

Тип двигателя	Мощность, кВт	Напряжение, В	Синхронная частота вращения, об/мин.	М		Масса, кг
				М _{макс.}	М _{ном.}	
АН-4-15-45-6У3	1000	6000	1000	2,3		4200
АН-4-15-57-6У3	1250	6000	1000			4750
АН-4-16-45-6У3	1600	6000	1000	2,4		5700
АН-4-16-57-6У3	2000	6000	1000	2,4		6500
АН-4-15-45-8У3	800	6000	750	2,0		4100
АН-4-15-57-8У3	1000	6000	750	2,0		4800
АН-4-16-45-8У3	1250	6000	750	1,9		5600
АН-4-16-57-8У3	1600	6000	750	1,9		6300
АН-4-16-69-8У3	2000	6000	750	1,9		7100
АН-4-15-45-10У3	630	6000	600	1,9		4000
АН-4-15-57-10У3	800	6000	600	1,9		4800
АН-4-16-45-10У3	1000	6000	600	1,9		5400
АН-4-16-57-10У3	1250	6000	600	1,9		6100
АН-4-17-45-10У3	1600	6000	600	1,9		8050
АН-4-17-57-10У3	2000	6000	600	2,0		9250
АН-4-16-33-12У3	500	6000	500	2,1		4600
АН-4-16-38-12У3	630	6000	500	2,0		4900
АН-4-16-45-12У3	800	6000	500	2,0		5300
АН-4-17-38-12У3	1000	6000	500	2,3		7300
АН-4-17-45-12У3	1250	6000	500	2,3		8000
АН-4-17-28-16У3	500	6000	375	2,0		5700
АН-4-17-33-16У3	630	6000	375	2,0		6050

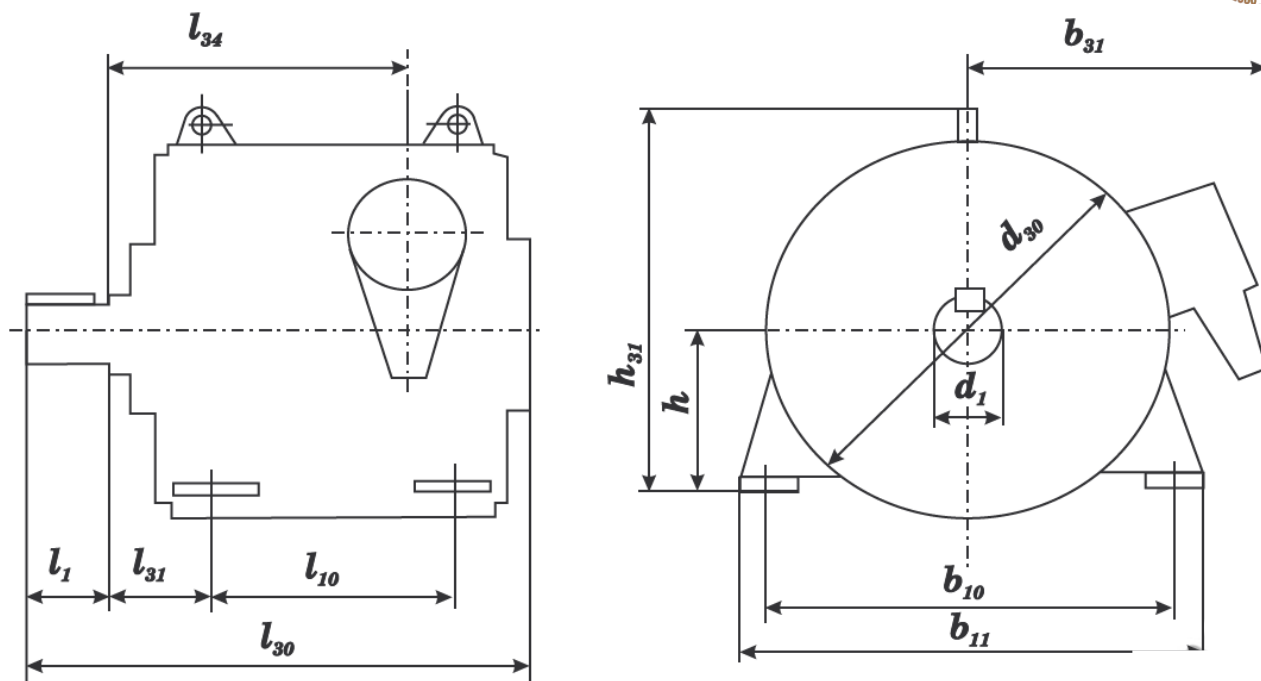


Рисунок 1. Габаритные, установочные, присоединительные размеры двигателей АН-4

Таблица 31

Тип двигателя	Размеры в мм																				
	b_{10}	b_{11}	b_{31}	d_1	d_{30}	l_1	l_{10}	l_{30}	l_{31}	l_{34}	h	h_{31}									
АН-4-15-45-6У3	1400	1500	900	160	1300	300	1120	2000	355	1380	500	1285									
АН-4-15-57-6У3							1250	2120		1500											
АН-4-15-45-8У3							1120	2000		1380											
АН-4-15-57-8У3							1250	2120		1500											
АН-4-15-45-10У3							1120	2000		1380											
АН-4-15-57-10У3							1250	2120		1550											
АН-4-16-45-6У3	1500	1700	995	200	1500	350	1120	2070	375	1400	630	1515									
АН-4-16-57-6У3							1250	2190		1520											
АН-4-16-45-8У3							1120	2070		1400											
АН-4-16-57-8У3							1250	2190		1520											
АН-4-16-69-8У3							1400	2330		1660											
АН-4-16-45-10У3							1120	2070		1400											
АН-4-16-57-10У3							1250	2190		1520											
АН-4-16-33-12У3							900	1890		1220											
АН-4-16-38-12У3							1000	1980		1310											
АН-4-16-45-12У3							1120	2070		1400											
АН-4-17-45-10У3							1800	2000		1135			1800	350	375	1120	2070	375	1700	630	1665
АН-4-17-57-10У3																1250	2190		1520		
АН-4-17-38-12У3	1000	1980	1310																		
АН-4-17-45-12У3	1120	2070	1400																		
АН-4-17-28-16У3	800	1810	1140																		
АН-4-17-33-16У3	900	1890	1220																		