



ЭЛЕКТРОДВИГАТЕЛИ СЕРИИ АН-2-15,16 И 17 ГАБАРИТОВ

Двигатели асинхронные трехфазного тока с короткозамкнутым ротором предназначены для привода механизмов, не требующих регулирования частоты вращения (насосов, вентиляторов с нормальным моментом инерции).

Режим работы - S1 по ГОСТ 183-74.

Степень защиты - IP20 по ГОСТ 17494-87.

Способ охлаждения - I SA01 по ГОСТ20459-87.

Климатическое исполнение и категория размещения - УХЛ4 или 04 по ГОСТ 15150-69.

Технические характеристики двигателей приведены в таблице 28.

Габаритные установочные и присоединительные размеры на рисунке1 и в таблице 29.

Тип двигателя	Мощность, кВт	Напряжение, В	Синхронная частота вращения, об/мин.	Моменты		Масса, кг
				$M_{\text{макс.}}$	$M_{\text{ном.}}$	
АН-2-15-57-6УХЛ4	1000	6000	1000	2,7		4800
АН-2-15-69-6УХЛ4	1250	6000	1000			5450
АН-2-16-57-6УХЛ4	1600	6000	1000	2,1		7400
АН-2-16-69-6УХЛ4	2000	6000	1000	2,4		8000
АН-2-15-57-8УХЛ4	800	6000	750	2,2		4700
АН-2-15-69-8УХЛ4	1000	6000	750	2,2		5250
АН-2-16-57-8УХЛ4	1250	6000	750	1,9		7250
АН-2-16-69-8УХЛ4	1600	6000	750	1,9		7500
АН-2-16-83-8УХЛ4	2000	6000	750	2,0		9200
АН-2-15-57-10УХЛ4	630	6000	600	2,0		4600
АН-2-15-69-10УХЛ4	800	6000	600	2,0		5150
АН-2-16-57-10УХЛ4	1000	6000	600	2,1		6700
АН-2-16-69-10УХЛ4	1250	6000	600	2,1		7650
АН-2-17-57-10УХЛ4	1600	6000	600	2,3		8900
АН-2-17-69-10УХЛ4	2000	6000	600	2,3		10000
АН-2-16-39-12УХЛ4	500	6000	500	2,3		5530
АН-2-16-48-12УХЛ4	630	6000	500	2,3		6200
АН-2-16-57-12УХЛ4	800	6000	500	2,4		6700
АН-2-17-48-12УХЛ4	1000	6000	500	2,3		8080
АН-2-17-57-12УХЛ4	1250	6000	500	2,3		8900
АН-2-17-31-16УХЛ4	500	6000	375	2,0		5850
АН-2-17-39-16УХЛ4	630	6000	375	2,0		6650

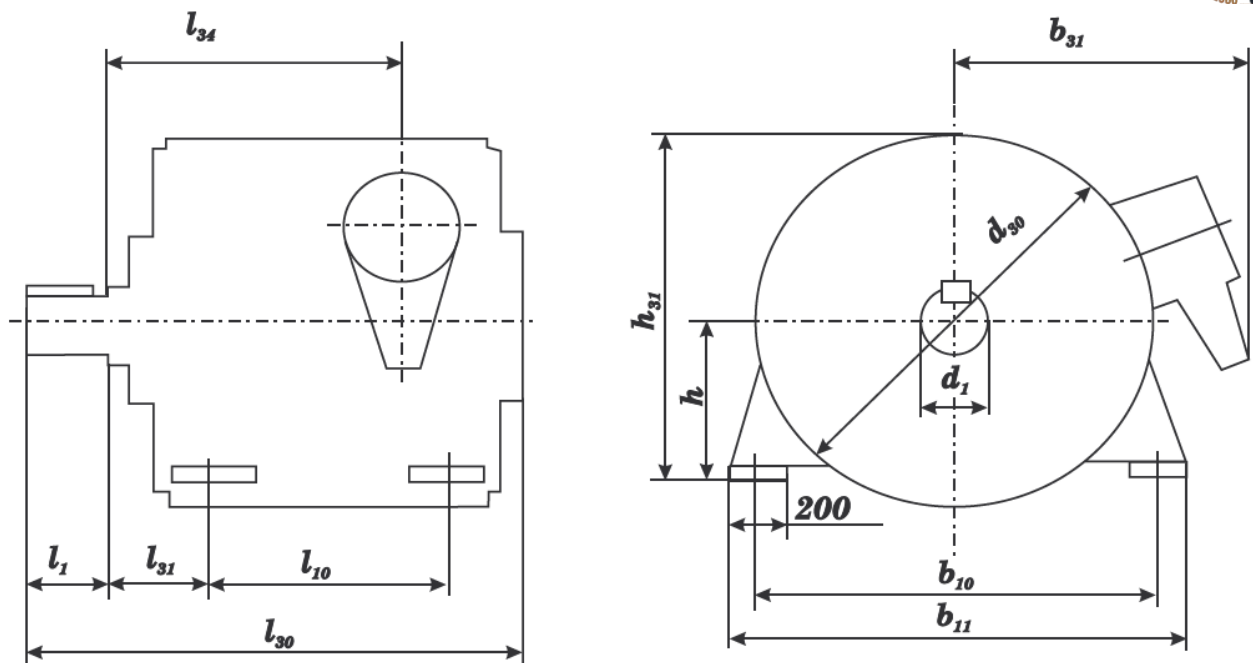


Рисунок 1. Габаритные, установочные, присоединительные размеры двигателей АН-2

Таблица 29

Тип двигателя	Размеры в мм											
	b_{10}	b_{11}	b_{31}	d_1	d_{30}	l_1	l_{10}	l_{30}	l_{31}	l_{34}	h	h_{31}
АН-2-15-57-6УХЛ4	1400	1500	930	160	1300	300	1120	2015	355	1160	500	1150
АН-2-15-69-6УХЛ4	1400	1500	930	160	1300	300	1250	2135	355	1280	500	1150
АН-2-15-57-8УХЛ4	1400	1500	930	160	1300	300	1120	2015	355	1160	500	1150
АН-2-15-69-8УХЛ4	1400	1500	930	160	1300	300	1250	2135	355	1280	500	1150
АН-2-15-57-10УХЛ4	1400	1500	930	160	1300	300	1120	2015	355	1160	500	1150
АН-2-15-69-10УХЛ4	1400	1500	930	160	1300	300	1250	2135	355	1280	500	1150
АН-2-16-57-6УХЛ4	1500	1700	985	200	1500	350	1120	2085	375	1180	630	1380
АН-2-16-69-6УХЛ4	1500	1700	985	200	1500	350	1250	2205	375	1300	630	1380
АН-2-16-57-8УХЛ4	1500	1700	985	200	1500	350	1120	2085	375	1180	630	1380
АН-2-16-69-8УХЛ4	1500	1700	985	200	1500	350	1250	2205	375	1300	630	1380
АН-2-16-83-8УХЛ4	1500	1700	985	200	1500	350	1400	2345	375	1440	630	1380
АН-2-16-57-10УХЛ4	1500	1700	985	200	1500	350	1120	2085	375	1180	630	1380
АН-2-16-69-10УХЛ4	1500	1700	985	200	1500	350	1250	2205	375	1300	630	1380
АН-2-16-39-12УХЛ4	1500	1700	985	200	1500	350	900	1905	375	1000	630	1380
АН-2-16-48-12УХЛ4	1500	1700	985	200	1500	350	1000	1995	375	1090	630	1380
АН-2-16-57-12УХЛ4	1500	1700	985	200	1500	350	1120	2085	375	1180	630	1380
АН-2-17-57-10УХЛ4	1800	2000	1135	200	1800	350	1120	2085	375	1180	630	1530
АН-2-17-69-10УХЛ4	1800	2000	1135	200	1800	350	1250	2205	375	1300	630	1530
АН-2-17-48-12УХЛ4	1800	2000	1135	200	1800	350	1000	1995	375	1090	630	1530
АН-2-17-57-12УХЛ4	1800	2000	1135	200	1800	350	1120	2085	375	1180	630	1530
АН-2-17-31-16УХЛ4	1800	2000	1135	200	1800	350	800	1825	375	920	630	1530
АН-2-17-39-16УХЛ4	1800	2000	1135	200	1800	350	900	1905	375	1000	630	1530