



ЭЛЕКТРОДВИГАТЕЛИ СЕРИЙ АД-15,16 И 17 ГАБАРИТОВ, АДЗ-15,16,17 ГАБАРИТОВ

Двигатели асинхронные трехфазного тока с короткозамкнутым ротором предназначены для комплектации механизмов с относительно легкими условиями пуска.

Степень защиты двигателей: АД-IP20, АДЗ-IP44 по ГОСТ 17494-87.

Способ охлаждения двигателей: АД-ICA01, АДЗ-ICA37 по ГОСТ 20459-87.

Режим работы - SI по ГОСТ 183-74.

Климатическое исполнение двигателей: АД- УХЛ4 или О4, АДЗ-УЗ или ТЗ по ГОСТ 15150-69.

Технические характеристики двигателей АД приведены в таблице 19, АДЗ - в таблице 21

Габаритные, установочные и присоединительные размеры двигателей АД приведены на рисунке 1 в таблице 20 АДЗ - на рисунке 2 и в таблице 22

Таблица 19

Тип двигателя	Мощность, кВт	Напряжение, В	Частота вращения (синх.), об/мин	М		Масса, кг
				М _{макс}	М _{ном}	
АД-15-62-6УХЛ4	1000	6000	1000	2,5		5400
АД-15-76-6УХЛ4	1250	6000	1000	2,5		6050
АД-15-62-8УХЛ4	800	6000	750	2,0		5300
АД-15-76-8УХЛ4	1000	6000	750	2,0		5900
АД-15-62-10УХЛ4	630	6000	600	2,0		5200
АД-15-76-10УХЛ4	800	6000	600	2,0		5750
АД-16-62-6УХЛ4	1600	6000	1000	2,5		7600
АД-16-76-6УХЛ4	2000	6000	1000	2,5		8600
АД-16-62-8УХЛ4	1250	6000	750	2,0		7400
АД-16-76-8УХЛ4	1600	6000	750	2,0		8400
АД-16-62-10УХЛ4	1000	6000	600	1,9		6700
АД-16-76-10УХЛ4	1250	6000	600	1,9		7700
АД-16-50-12УХЛ4	500	6000	500	2,1		6350
АД-16-62-12УХЛ4	630	6000	500	2,1		6800
АД-16-76-12УХЛ4	800	6000	500	2,1		7600
АД-17-62-10УХЛ4	1600	6000	600	2,1		10150
АД-17-62-12УХЛ4	1000	6000	500	2,1		10200
АД-17-76-12УХЛ4	1250	6000	500	2,1		11500
АД-17-41-16УХЛ4	500	6000	375	2,1		6500
АД-17-50-16УХЛ4	630	6000	375	2,1		7100

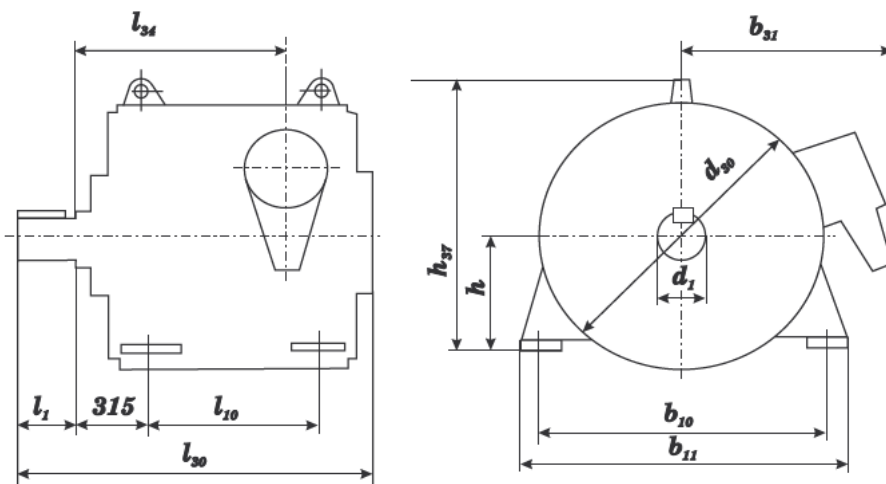


Рисунок 1. Габаритные, установочные и присоединительные размеры двигателей серии АД



Таблица 20

Тип двигателя	Размеры, мм										
	b ₁₀	b ₁₁	b ₃₁	d ₁	d ₃₀	l ₁	l ₁₀	l ₃₀	l ₃₄	h	h ₃₇
АД-15-62-6УХЛ4	1400	1500	1070	160	1300	300	1400	2300	1420	500	1150
АД-15-76-6УХЛ4							1600	2440	1560		
АД-15-62-8УХЛ4							1400	2300	1420		
АД-15-76-8УХЛ4							1600	2440	1560		
АД-15-62-10УХЛ4							1400	2300	1420		
АД-15-76-10УХЛ4							1600	2440	1560		
АД-16-62-6УХЛ4	1500	1700	1180	200	1500	350	1400	2350	1420	630	1380
АД-16-76-6УХЛ4							1600	2490	1560		
АД-16-62-8УХЛ4							1400	2350	1420		
АД-16-76-8УХЛ4							1600	2490	1560		
АД-16-62-10УХЛ4							1400	2350	1420		
АД-16-76-10УХЛ4							1600	2490	1560		
АД-16-50-12УХЛ4							1250	2170	1240		
АД-16-62-12УХЛ4							1400	2350	1420		
АД-16-76-12УХЛ4							1600	2490	1560		
АД-17-62-10УХЛ4							1800	2000	1310		
АД-17-62-12УХЛ4	1600	2490	1560								
АД-17-76-12УХЛ4	1120	2080	1150								
АД-17-41-16УХЛ4	1250	2170	1240								
АД-17-50-16УХЛ4	1250	2170	1240								

Таблица 21

Тип двигателя	Мощность, кВт	Напряжение, В	Частота вращения (синх.), об/мин	M		Масса, кг
				M _{макс}	M _{ном}	
АДЗ-15-62-6УЗ	1000	6000	1000	2,5	2,5	5400
АДЗ-15-76-6УЗ	1250	6000	1000	2,5	2,5	6050
АДЗ-15-62-8УЗ	800	6000	750	2,0	2,0	5300
АДЗ-15-76-8УЗ	1000	6000	750	2,0	2,0	5900
АДЗ-15-62-10УЗ	630	6000	600	2,0	2,0	5200
АДЗ-15-76-10УЗ	800	6000	600	2,0	2,0	5750
АДЗ-16-62-6УЗ	1600	6000	1000	2,5	2,5	7600
АДЗ-16-76-6УЗ	2000	6000	1000	2,5	2,5	8600
АДЗ-16-62-8УЗ	1250	6000	750	2,0	2,0	7400
АДЗ-16-76-8УЗ	1600	6000	750	2,0	2,0	8400
АДЗ-16-62-10УЗ	1000	6000	600	1,9	1,9	6700
АДЗ-16-76-10УЗ	1250	6000	600	1,9	1,9	7700
АДЗ-16-50-12УЗ	500	6000	500	2,1	2,1	6350
АДЗ-16-62-12УЗ	630	6000	500	2,1	2,1	6800
АДЗ-16-76-12УЗ	800	6000	500	2,1	2,1	7600
АДЗ-17-62-10УЗ	1600	6000	600	2,1	2,1	10150
АДЗ-17-62-12УЗ	1000	6000	500	2,1	2,1	10200
АДЗ-17-76-12УЗ	1250	6000	500	2,1	2,1	11500
АДЗ-17-41-16УЗ	500	6000	375	2,1	2,1	6500
АДЗ-17-50-16УЗ	630	6000	375	2,1	2,1	7100

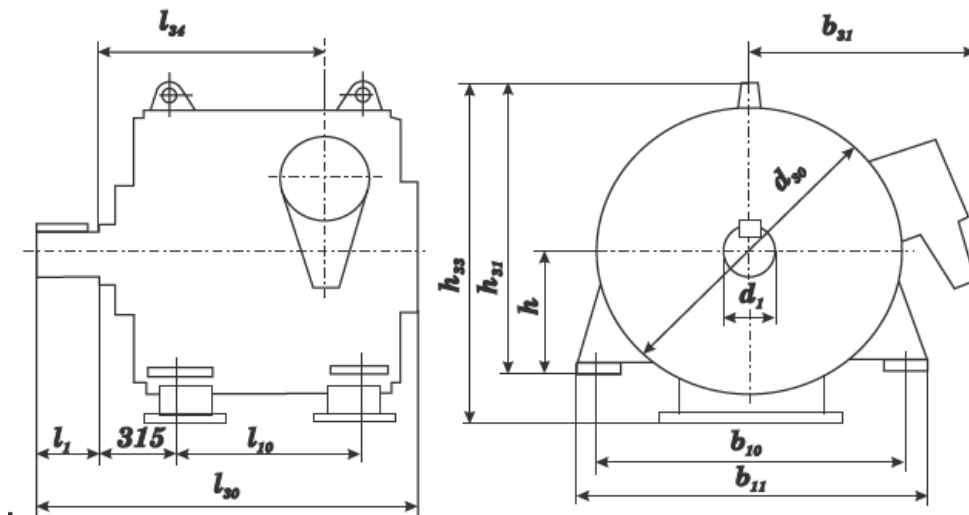


Рисунок 2. Габаритные, установочные и присоединительные размеры двигателей серии АДЗ

Таблица 22

Тип двигателя	Размеры, мм											
	b ₁₀	b ₁₁	b ₃₁	d ₁	d ₃₀	l ₁	l ₁₀	l ₃₀	l ₃₄	h	h ₃₁	h ₃₃
АДЗ-15-62-6У3	1400	1500	1070	160	1300	300	1250	2155	1470	500	1285	1485
АДЗ-15-76-6У3							1400	2295	1610			
АДЗ-15-62-8У3							1250	2155	1470			
АДЗ-15-76-8У3							1400	2295	1610			
АДЗ-15-62-10У3							1250	2155	1470			
АДЗ-15-76-10У3							1400	2295	1610			
АДЗ-16-62-6У3	1500	1700	1180	200	1500	350	1250	2200	1470	630	1515	1685
АДЗ-16-76-6У3							1400	2340	1610			
АДЗ-16-62-8У3							1250	2200	1470			
АДЗ-16-76-8У3							1400	2340	1610			
АДЗ-16-62-10У3							1250	2200	1470			
АДЗ-16-76-10У3							1400	2340	1610			
АДЗ-16-50-12У3							1120	2020	1290			
АДЗ-16-62-12У3							1250	2200	1470			
АДЗ-16-76-12У3							1400	2340	1610			
АДЗ-17-62-10У3							1800	2000	1310			
АДЗ-17-62-12У3	1400	2340	1610									
АДЗ-17-76-12У3	1400	2340	1610									
АДЗ-17-41-16У3	1000	1930	1200									
АДЗ-17-50-16У3	1120	2020	1290									