

ЭЛЕКТРОДВИГАТЕЛИ ТИПА АД

Электродвигатели с короткозамкнутым ротором предназначены для привода механизмов, не требующих регулирования частоты вращения, и рассчитаны для работы в продолжительном режиме S1 от сети переменного тока частотой 50 Гц.

Двигатели изготавливаются на напряжение 6000 В.

Степень защиты двигателей – IP23.

Охлаждение двигателей осуществляется в режиме самовентиляции.

Двигатели выполняются на подшипниках качения с одним концом вала. Выводные концы выведены в коробку выводов. Коробка выводов снабжена предохранительной мембраной и соответствует современным требованиям по стойкости к токам короткого замыкания.

Изоляция обмоток терморезистивная типа «Монолит2».

Структура условного обозначения двигателя:

АД	-	XXXX	-	X	-	XX	-	XXX
								Климатическое исполнение и категория размещения
								Число полюсов;
								Напряжение в кВ, отличное от 6 кВ;
								Мощность, кВт;

А – асинхронный;
Д – двигатель.

Технические характеристики приведены в таблице 42, габаритные и присоединительные размеры – на рисунках 1 и 2 и в таблице 43.

Таблица 42

Тип двигателя	Мощность, кВт	Частота вращения, об/мин	КПД, %	cos φ	M _{макс} / M _{ном}	M _{пуск} / M _{ном}	I _{пуск} / I _{ном}
АД-1250-8У3	1250	750	95,5	0,82	2,0	1,1	5,5
АД-315-10-10У3	315	600	92,8	0,75	2,6	1,4	6,5
АД-800-12У3	800	500	94,0	0,78	2,0	1,1	5,0
АД-500-16ТС3	500	375	93,0	0,76		1,0	

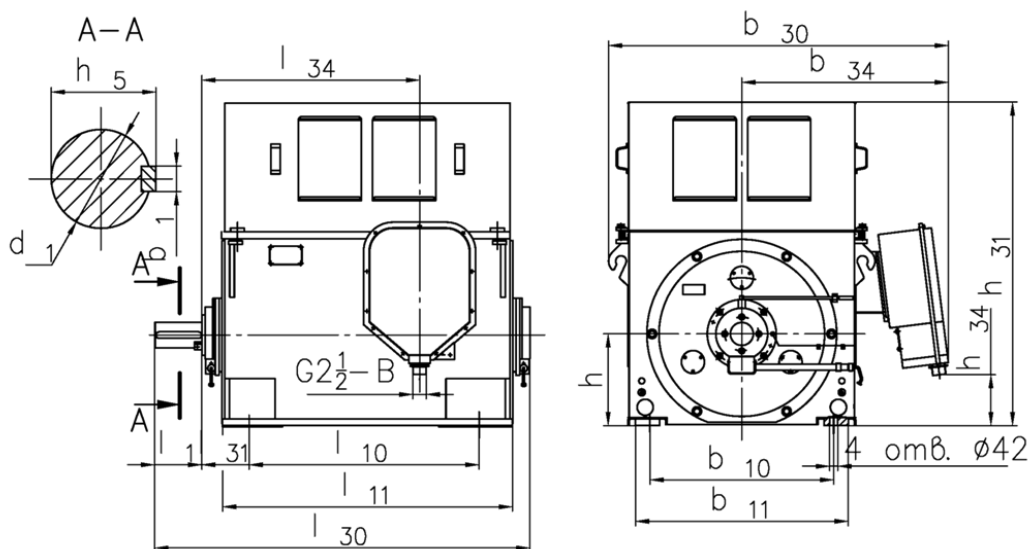


Рисунок 1. Габаритные и присоединительные размеры двигателей АД-315, 800, 1250

Таблица 43

Тип двигателя	Размеры, мм											
	b_1	b_{10}	b_{11}	b_{30}	b_{34}	d_1	l_1	l_{10}	l_{11}	l_{30}	l_{31}	l_{34}
АД-1250-8У3	36	1000	1210	1880	1130	150	250	1250	1620	2205	250	1300
АД-315-10-10У3						140		1000	1260	1741		920
АД-800-12У3	45					190	350	1250	1560	2220	280	1250

Тип двигателя	Размеры, мм				Масса, кг
	h	h_5	h_{31}	h_{34}	
АД-1250-8У3	560	158	1865	275	6480
АД-315-10-10У3		148			3770
АД-800-12У3		200	1820		5770

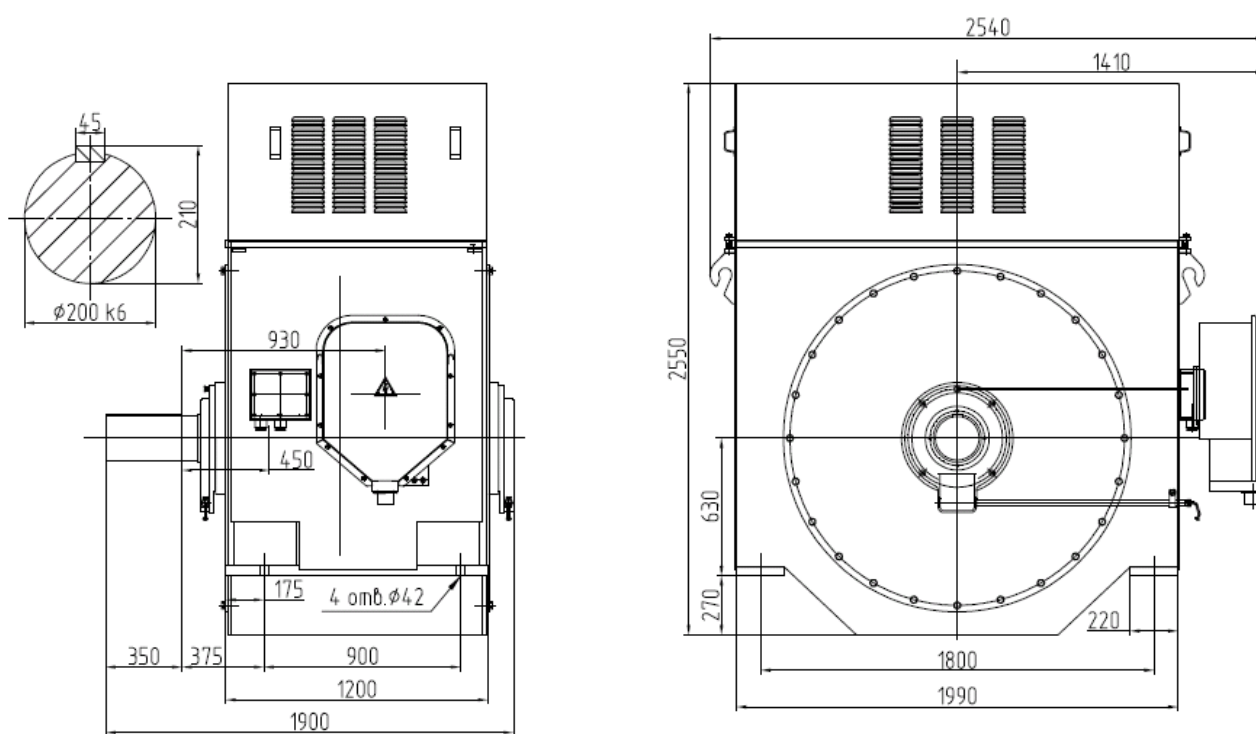


Рисунок 2. Габаритные и присоединительные размеры двигателей АД-500-16ТС3.
Масса двигателя – 7950 кг.