

## ЭЛЕКТРОДВИГАТЕЛИ ДВУХСКОРОСТНЫЕ СЕРИИ АОД

Электродвигатели асинхронные двухскоростные серии АОД предназначены для привода механизмов с тяжелыми условиями пуска (дымососов, вентиляторов и т.д.).

Двигатели предназначены для работы от сети переменного тока частотой 50 Гц, напряжением 6000В.

**Номинальный режим работы** – продолжительный, S1.

**Пуск двигателей** прямой, обеспечивается как при номинальном напряжении сети, так и при снижении напряжения сети за время пуска до 0,8 Uном. Пуск должен быть ступенчатым (первоначально на нижнюю частоту вращения, затем переключение на верхнюю).

Двигатели допускают два пуска подряд из холодного состояния или один пуск из горячего состояния. Интервал между последующими пусками не менее трех часов. Общее число пусков 500 в год и 10000 пусков за срок службы.

**Конструктивное исполнение** двигателей – закрытое, обдуваемое, осуществляется в режиме самовентиляции, с горизонтальным расположением вала, на фундаментных балках или плите, на щитовых подшипниках скольжения с автономной, кольцевой и комбинированной (принудительная и кольцевая) смазкой, с одним свободным концом вала для соединения с рабочим механизмом при помощи полумуфты.

Конструкция двигателей предусматривает установку в верхней части станины воздухоохладителя «воздух-воздух». Направление вращения двигателей правое. Возможно изготовление двигателей на левое направление вращения (оговаривается в контракте).

Изоляция обмотки статора двигателей – терморезистивная по классу «F».

Обмотки статора имеют по шесть выводных концов, которые выведены в свою коробку. Соединение фаз обмоток – «звезда».

Двигатели поставляются со встроенными электронагревателями.

### Структура условного обозначения двигателя:

<b>АОД</b>	-	<b>XXXX/XXXX</b>	-	<b>XX/XX</b>	-	<b>У1, Т1</b>
		Мощность, кВт		Число полюсов		Климатическое исполнение и категория размещения
Асинхронный обдуваемый двигатель с короткозамкнутым ротором						

Основные параметры двигателей при номинальном напряжении 6000 В и частоте питающей сети 50 Гц приведены в таблице 37. Габаритные, установочные и присоединительные размеры АОД-400/170-6/8У1, АОД-400/250-6/8У1, АОД-400/200-8/10У1 приведены на рисунке 1 и таблице 38, остальные исполнения – на рисунке 2 и таблице 39.

Таблица 37

Тип двигателя	Номинальная полезная мощность, кВт	Номинальное напряжение, В	Номинальный ток статора, А	Синхронная частота вращения, об/мин	Номинальный КПД, %	Номинальный cos φ	Номинальное скольжение, %	Масса, кг
АОД-400/170-6/8У1	400/170	6000	49,5/24,5	1000/750	93,0/91,8	0,84/0,73	0,60/0,65	4620
АОД-400/250-6/8У1	400/250		49,5/35,0		93,0/92,4	0,84/0,74		4630
АОД-1250/630-6/8Т1	1250/630		144,0/77,0		93,0/92,6	0,90/0,85	0,65/0,60	15590
АОД-1600/800-6/8У1	1600/800		183,0/96,2		93,5/93,1	0,9/0,86	0,65/0,60	15590
АОД-400/200-8/10У1	400/200		54,0/31,5	750/600	92,7/91,5	0,77/0,67	0,67/0,83	5235
АОД-1000/500-8/10У1	1000/500		120,0/65,0		93,5/93,0	0,86/0,8	0,65/0,65	14470
АОД-1250/800-8/10У1	1250/800		145,6/99,0		93,9/93,7	0,88/0,83	0,66/0,66	15410
АОД-1600/800-8/10У1	1600/800		188,0/100,0		94,2/93,6	0,87/0,82	0,66/0,5	18810
АОД-1250/800-10/12У1	1250/800		150,0/108,0	600/500	94,6/94,0	0,85/0,76	0,50/0,40	17940
АОД-1600/800-10/12У1	1600/800		194,0/108,5	600/500	94,5/93,2	0,84/0,76	0,70/0,65	18350
АОД-1600/1000-10/12У1	1600/1000		193,0/133,8		94,9/94,6	0,84/0,76	0,5/0,6	18060

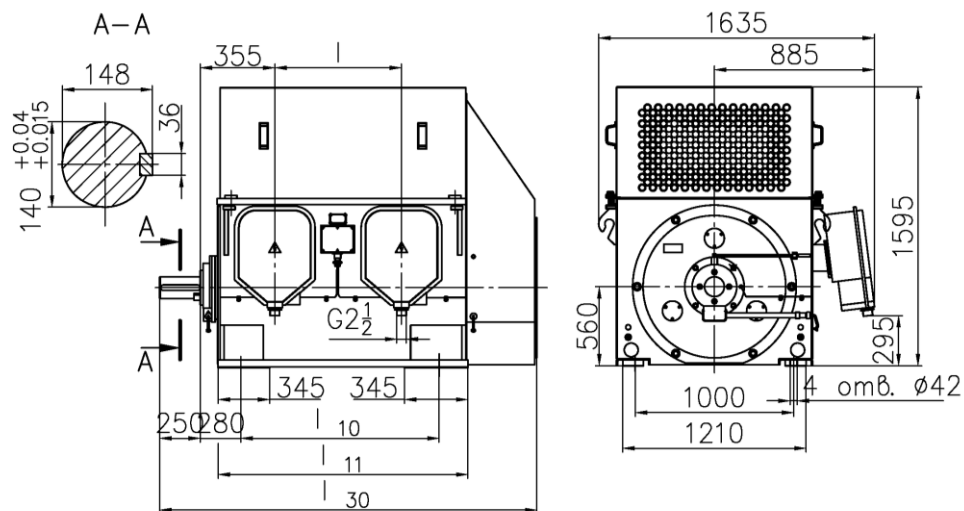


Рис. 1

Таблица 38

Тип двигателя	Размеры, мм			
	l	l <sub>10</sub>	l <sub>11</sub>	l <sub>30</sub>
АОД-400/170-6/8У1	880	1000	1300	2055
АОД-400/250-6/8У1				
АОД-400/200-8/10У1	970	1120	1420	2175

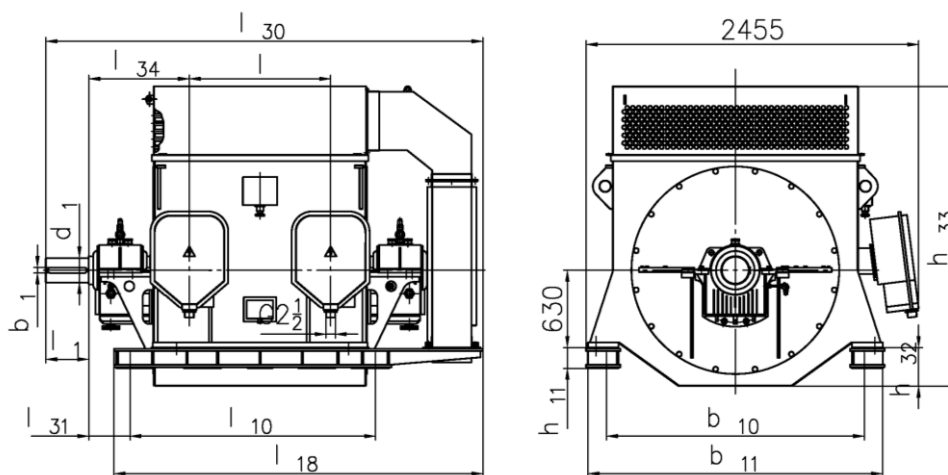


Рис. 2

Таблица 39

Тип двигателя	Размеры, мм												
	l	l <sub>1</sub>	l <sub>10</sub>	l <sub>18</sub>	l <sub>30</sub>	l <sub>31</sub>	l <sub>34</sub>	b <sub>1</sub>	b <sub>10</sub>	b <sub>11</sub>	h <sub>11</sub>	h <sub>32</sub>	h <sub>33</sub>
АОД-1000/500-8/10У1	970	250	1750	2690	3290	450	840	36	2270	2430	250	315	2370
АОД-1250/800-8/10У1	1050	350	2000	-	3655	535	830	50	2600	2880	340	340	2470
АОД-1600/800-8/10У1	1300	350	2000	-	3725	535	833	50	2600	2720	340	340	2500
АОД-1250/800-10/12У1	1300	350	2000	-	3725	535	833	50	2600	2720	340	340	2500
АОД-1600/800-10/12У1	1310	350	2000	2635	3560	535	830	50	2600	2840	340	340	2490
АОД-1600/1000-10/12У1	1300	350	2000	-	3725	535	840	50	2600	2880	270	270	2430