

ЭЛЕКТРОДВИГАТЕЛИ ВЗРЫВОЗАЩИЩЕННЫЕ СЕРИИ ВАО5К-450,560

Взрывозащищенные асинхронные обдуваемые электродвигатели (далее двигатели) трёхфазного переменного тока с короткозамкнутым ротором серии ВАО5К-450,560 предназначены для продолжительного режима работы S1 от сети переменного тока частотой 50 Гц в качестве приводов различных механизмов применяемых в местах эксплуатации, в которых по технологии производства возможно образование взрывоопасной концентрации газов, паров и пыли. Это предприятия топливно-энергетического комплекса, добывающих и перерабатывающих отраслей промышленности: угольной, нефтяной, химической, газовой и других. Двигатели имеют широкую область применения и предназначены для комплектации различных насосов, вентиляторов, мешалок, подъёмных механизмов и т.д.

Двигатели серии ВАО5К-450,560 с улучшенными параметрами, разработаны и изготавливаются для замены двигателей серии ВАО2-450,560 и соответствуют им по установочно-присоединительным размерам. Серия ВАО5К дополнена исполнениями двигателей с синхронной частотой вращения 3000 об/мин.

По требованию заказчика могут быть изготовлены двигатели на другие мощности, частоту тока, другого климатического исполнения, а также с другими установочно-присоединительными размерами с учетом требований контракта.

Исполнения по взрывозащите: 1ExdПВТ4 или PV 4В, PVExdI.

Вид климатического исполнения: У2; У5

Конструктивное исполнение по способу монтажа: IM1001—горизонтальное, на лапах, с двумя подшипниковыми щитами, с одним свободным концом вала цилиндрической формы по ГОСТ 12080 и поставляются комплектно со шпонками по ГОСТ 23360.

Степень защиты: корпуса и коробки выводов—IP54; кожуха наружного вентилятора—IP20.

Способ охлаждения: IC0141—обдуваемые с самовентиляцией.

Двигатели изготавливаются на напряжение 6000 и 10000 В (см. таблицу 1).

Пуск двигателей прямой, обеспечивается как при номинальном напряжении сети, так и при падении напряжения сети за время пуска до 0,8 Уном.

Соединение двигателей с приводимым механизмом осуществляется посредством упругих зубчатых муфт повышенной точности, упругих втулочно-пальцевых муфт или пластинчатых муфт.

Двигатели имеют подшипники качения фирмы SKF. Смазка подшипников консистентная. Для двигателей ВАО5К-560-2 на 3000 об/мин – смазка жидкая автономная.

Изоляционные материалы обмотки статора класса нагревостойкости “F”.

Коробка выводов имеет три силовых зажима и зажим заземления, допускает ввод бронированного кабеля с медными жилами. Коробка выводов расположена справа, если смотреть со стороны приводного механизма. По заказу потребителя коробка выводов может быть расположена слева.

Двигатели (кроме 3000 об/мин) допускают правое и левое направление вращения, что является существенным преимуществом перед аналогичными с одним направлением вращения, изготавливаемыми другими производителями.

Двигатели на 3000 об/мин - однонаправленные, допускают либо правое, либо левое направление вращения. По требованию заказчика возможно изготовление двигателей, допускающих правое и левое вращение по согласованным с заказчиком техническим характеристикам.

Двигатели изготавливаются с контролем температуры подшипников. По заказу потребителя могут комплектоваться устройством контроля температуры обмотки статора, подшипников, корпуса статора, виброскорости двигателя и присоединительного механизма.

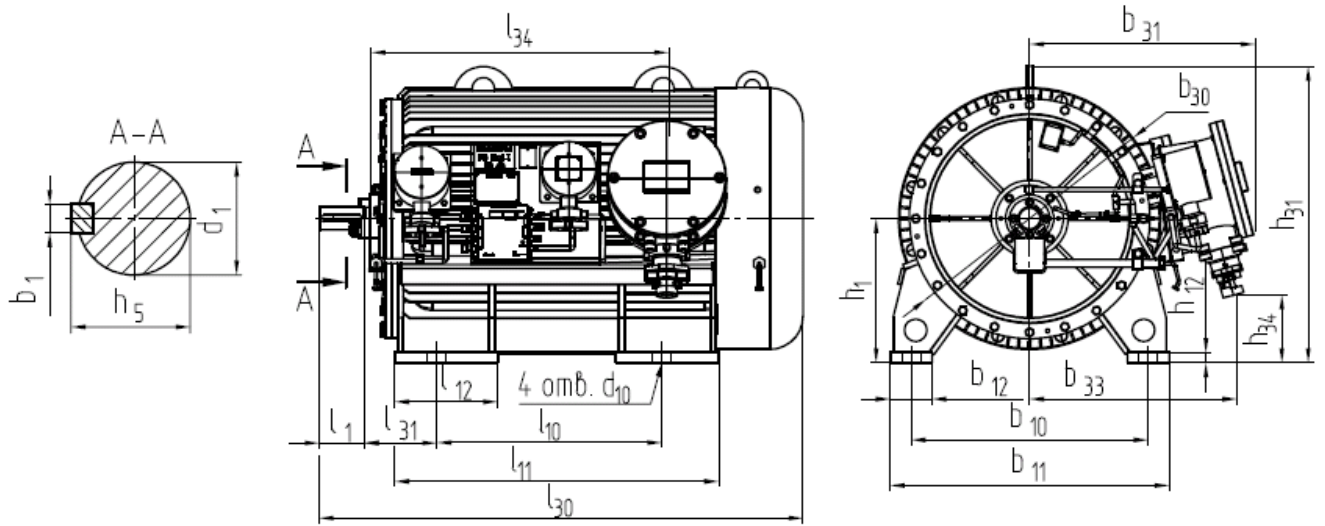
Структура условного обозначения типоразмера двигателя:

ВАО	5К	-	XXX	-	XXXX	X	XXX	У2, У5
								Вид климатического исполнения
								Дополнительные обозначения Д, М, Т (Д - напряжение питания 10 000 В, М - ротор с медной клеткой, Т - в комплекте с УСВТ (устройство сигнализации, вибрационной скорости и температуры))
								Число полюсов
								Мощность двигателя, кВт
								Высота оси вращения в миллиметрах (габарит)
								Номер серии (К- изготовлено в Новой Каховке)
Тип двигателя (взрывозащищенный асинхронный обдуваемый)								

Технические характеристики двигателей для частоты сети 50 Гц и для высоты установки над уровнем моря до 1000м приведены в таблице 15.

Габаритные, присоединительные размеры и масса двигателей приведены в таблице 16.

Тип двигателя	Мощность, кВт	Скольжение, %	Ток статора, А	КПД, %	cosφ	I _{пуск} /I _н	M _{пуск} /M _н	M _{макс} /M _н	Вид и уровень взрывозащиты	
Синхронная частота вращения n=3000 об/мин, напряжение 6000 В										
BAO5K-450-200-2	200	1,0	23,4	93,6	0,88	7,0	1,1	3,1	1ExdII BT4 PBEExdI PB 4B	
BAO5K-450-250-2	250		28,7	94,1	0,89			3,0		
BAO5K-450-315-2	315		35,6	94,7	0,9			2,9		
BAO5K-450-400-2	400	44,0	95,2	0,92	7,5	2,8				
BAO5K-560-500-2	500	0,7	56,4	94,8	0,9		6,5	1,0		
BAO5K-560-630-2	630		70,8	95,1						
BAO5K-560-800-2	800		88,6	95,5	0,91	7,0	1,1			
BAO5K-560-1000-2	1000		110,3	95,9						
Синхронная частота вращения n=3000 об/мин, напряжение 10 000 В										
BAO5K-450-200-2Д	200	0,9	13,9	93,1	0,89	7,4	1,1	2,9	1ExdII BT4 PBEExdI PB 4B	
BAO5K-450-250-2Д	250		17,3	93,6				7,2		
BAO5K-450-315-2Д	315		21,7	94,2				7,1		
BAO5K-560-400-2Д	400	0,8	27,2	94,2	0,9	6,9	1,1	2,9		
BAO5K-560-500-2Д	500		34,0	94,5						
BAO5K-560-630-2Д	630		43,1	94,8	0,89	7,3	3,0			
Синхронная частота вращения n=1500 об/мин, напряжение 6000 В										
BAO5K-450-200-4	200	1,3	23,0	93,9	0,89	6,0	1,1	2,7	1ExdII BT4 PBEExdI PB 4B	
BAO5K-450-250-4	250		28,6	94,4				2,6		
BAO5K-450-315-4	315		35,9	94,8				2,7		
BAO5K-450-400-4	400		44,9	95,2				2,5		
BAO5K-560-500-4	500	0,9	56,2	95,1	0,9	6,5	1,2	2,5		
BAO5K-560-630-4	630		70,7	95,3						
BAO5K-560-800-4	800		89,5	95,6		6,8	2,8			
BAO5K-560-1000-4	1000		111,5	95,9						
Синхронная частота вращения n=1500 об/мин, напряжение 10 000 В										
BAO5K-450-200-4Д	200	1,0	14,0	92,8	0,89	7,8	1,1	3,1	1ExdII BT4 PBEExdI PB 4B	
BAO5K-450-250-4Д	250		17,4	93,2				7,6		3,0
BAO5K-450-315-4Д	315		21,8	93,6				7,2		2,9
BAO5K-450-400-4Д	400	27,3	94,0	0,9	6,9	1,0	2,8			
BAO5K-560-500-4Д	500	1,0	34,2	94,9	0,89	6,5	1,0	2,7		
BAO5K-560-630-4Д	630		42,9	95,2						
BAO5K-560-800-4Д	800	0,9	54,3	95,5		7,0	2,9			
BAO5K-560-1000-4Д	1000		67,8	95,7						
Синхронная частота вращения n=1000 об/мин, напряжение 6000 В										
BAO5K-450-200-6	200	0,9	25,1	93,5	0,82	6,5	1,2	2,8	1ExdII BT4 PBEExdI PB 4B	
BAO5K-450-250-6	250		30,5	93,9	0,84	6,2	1,1	2,6		
BAO5K-450-315-6	315		37,9	94,2	0,85	6,0		2,5		
BAO5K-560-400-6	400	0,7	46,6	94,9	0,87		5,5	1,0		2,4
BAO5K-560-500-6	500		58,0	95,3						
BAO5K-560-630-6	630		73,0	95,5		6,0	2,4			
BAO5K-560-800-6	800		92,5	95,7						
Синхронная частота вращения n=750 об/мин, напряжение 6000 В										
BAO5K-450-200-8	200	0,9	26,0	93,7	0,79	6,0	1,1	2,6	1ExdII BT4 PBEExdI PB 4B	
BAO5K-450-250-8	250		32,4	94,0						
BAO5K-560-315-8	315	0,8	36,8	94,8	0,83	5,5	1,0	2,2		
BAO5K-560-400-8	400		45,6	95,0						
BAO5K-560-500-8	500	0,7	60,8	95,3						
BAO5K-560-630-8	630		76,5	95,5						



Электродвигатели ВАО5К-450,560

Таблица 16

Тип двигателя	Габаритные размеры, мм				Установочные и присоединительные размеры, мм													
	l ₃₀	b ₃₀	b ₃₁	h ₃₁	l ₁	l ₁₀	l ₁₁	l ₁₂	l ₃₁	l ₃₄								
BAO5K-450-200-2	1510	820	710	930	140	560	1010	320	315	950								
BAO5K-450-250-2							1060			1000								
BAO5K-450-315-2	1560					1130	1100											
BAO5K-450-400-2	1660					630	950			900								
BAO5K-450-200-4	1540					710	1010			960								
BAO5K-450-250-4	1600						1060			1010								
BAO5K-450-315-4	1650					800	1130			1110								
BAO5K-450-400-4	1750					900	740			970	210	710	1020	420	450	925		
BAO5K-450-200-6	1560	800	1100	1010														
BAO5K-450-250-6		710	1020	925														
BAO5K-450-315-6	1650	800	1100	1010														
BAO5K-450-200-8	1560	710	1020	925														
BAO5K-450-250-8	1650	800	1100	1010														
BAO5K-560-500-2	2180	925	750	1105	210			630	1190			420	450			1210		
BAO5K-560-630-2	2220							710	1230							1250		
BAO5K-560-800-2	2265	1035	800	1160	210	800	1230	420	450	1290								
BAO5K-560-1000-2	2355					900				1320	1380							
BAO5K-560-500-4	1720					1035	800	1160	210	630	1000	350	355	1030				
BAO5K-560-630-4	1790									710				1070	1100			
BAO5K-560-800-4	1880									800	1160	1190						
BAO5K-560-1000-4	1980									900	1260	1290						
BAO5K-560-400-6	1690									630	970	1000						
BAO5K-560-500-6	1710									710	1020	1020						
BAO5K-560-630-6	1820									800	1130	1130						
BAO5K-560-800-6	1990									900	1234	1300						
BAO5K-560-315-8	1690									630	970	1000						
BAO5K-560-400-8	1760									710	1140	1070						
BAO5K-560-500-8	1870									800	1160	1180						
BAO5K-560-630-8	2110									900	1300	1420						
BAO5K-450-200-2Д	1735									925	895	995	140	800	1160	320	315	1139
BAO5K-450-250-2Д	1735														1200			1139
BAO5K-450-315-2Д	1775	900	1179															
BAO5K-450-400-2Д	1805	800	1230	1209														
BAO5K-560-400-2Д	2136	1105	995	210	800	1230	420	355	1209									
BAO5K-560-500-2Д	2181								900			1320	1254					
BAO5K-560-630-2Д	2271				995	995	210	800	1160			320	315	1344				
BAO5K-450-200-4Д	1795													1200	1139			
BAO5K-450-250-4Д	1795	900	1275	1254														
BAO5K-450-315-4Д	1835	710	1175	1130														
BAO5K-450-400-4Д	1910	1035	955	1160	210	800	1245	420	355		1200							
BAO5K-560-500-4Д	1890										900	1340	1300					
BAO5K-560-630-4Д	1960					1000	1440				1400							
BAO5K-560-800-4Д	2050																	
BAO5K-560-1000-4Д	2150																	

Таблица 16. Продолжение

Тип двигателя	Установочные и присоединительные размеры, мм										Масса, кг									
	d ₁	d ₁₀	b ₁	b ₁₀	b ₁₁	b ₁₂	b ₃₃	h	h ₅	h ₁₂		h ₃₄								
BAO5K-450-200-2	70		20	750	870	130	645	450	74,5	25	210	1730								
BAO5K-450-250-2												1780								
BAO5K-450-315-2			1960																	
BAO5K-450-400-2			2220																	
BAO5K-450-200-4	100	35	28	750	870	130	645	450	106	25	210	1880								
BAO5K-450-250-4												2000								
BAO5K-450-315-4			2190																	
BAO5K-450-400-4			2460																	
BAO5K-450-200-6			28																	2080
BAO5K-450-250-6																				2200
BAO5K-450-315-6																				2400
BAO5K-450-200-8																				2300
BAO5K-450-250-8												2500								
BAO5K-560-500-2	90		25	1000			685		95		330	3250								
BAO5K-560-630-2												3400								
BAO5K-560-800-2			25																4250	
BAO5K-560-1000-2																			4700	
BAO5K-560-500-4	110	42	32	950	1120	200	735	560	117	30	358	3050								
BAO5K-560-630-4												3350								
BAO5K-560-800-4			3840																	
BAO5K-560-1000-4			4260																	
BAO5K-560-400-6			32																	3220
BAO5K-560-500-6																				3320
BAO5K-560-630-6																				3770
BAO5K-560-800-6																				4450
BAO5K-560-315-8																				3150
BAO5K-560-400-8																				3440
BAO5K-560-500-8																				3920
BAO5K-560-630-8																				4850
BAO5K-450-200-2Д	70	35	20	750	852	140	808	450	74,5	25	210	2470								
BAO5K-450-250-2Д												2560								
BAO5K-450-315-2Д												2680								
BAO5K-450-400-2Д												2820								
BAO5K-560-400-2Д	90	42	25	1000	1120	200	808	560	95	25	320	3100								
BAO5K-560-500-2Д												3240								
BAO5K-560-630-2Д												3600								
BAO5K-450-200-4Д	100	35	28	750	852	140	808	450	106	25	210	2600								
BAO5K-450-250-4Д												2690								
BAO5K-450-315-4Д												2800								
BAO5K-450-400-4Д												3000								
BAO5K-560-500-4Д	110	42	32	950	1120	200	870	560	117	30	310	3450								
BAO5K-560-630-4Д												3750								
BAO5K-560-800-4Д												4150								
BAO5K-560-1000-4Д												4600								