

ЭЛЕКТРОДВИГАТЕЛИ ВЗРЫВОЗАЩИЩЕННЫЕ СЕРИИ ВАО2, ВАО2У

Взрывозащищенные асинхронные обдуваемые электродвигатели ВАО2, ВАО2У предназначены для продолжительного режима работы S1 от сети переменного тока частотой 50 Гц или 60 Гц в качестве приводов различных механизмов, применяемых в местах эксплуатации, в которых по технологии производства возможно образование взрывоопасной концентрации газов, паров и пыли. Это предприятия топливно-энергетического комплекса, добывающих и перерабатывающих отраслей промышленности: угольной, нефтяной, химической, газовой и других. Электродвигатели серии ВАО2 имеют широкую область применения и предназначены для комплектации различных насосов, вентиляторов, мешалок, подъемных механизмов и т.д. Электродвигатели серии ВАО2У разработаны специально для привода углесосов в шахтах, где добыча угля производится гидроспособом, но при этом могут быть широко применены для других шахтных механизмов. Электродвигатели сертифицированы в России, имеют сертификат соответствия ГОСТР и разрешения Украины и России на производство и применение.

Исполнения по взрывозащите:

ВАО2-450, 560, 630 — 1 ExdПВТ4 или PB 4B; PBExdI;

ВАО2У— PB 4B; PBExdI.

Вид климатического исполнения: У2; Т2; ХЛ2; У5; Т5.

Конструктивное исполнение по способу монтажа: IM 1001 — горизонтальное, на лапах с двумя подшипниковыми щитами, с одним свободным концом вала.

Степень защиты: корпуса и коробки выводов — IP54, кожуха наружного вентилятора — IP20.

Способ охлаждения: ICA 0151 — обдуваемые с самовентиляцией.

Соединение двигателей с приводным механизмом осуществляется посредством зубчатых или упругих втулочно-пальцевых муфт. Двигатели изготавливаются с одним цилиндрическим концом вала по ГОСТ 12080 и поставляются комплектно со шпонками по ГОСТ 23360 (электродвигатели ВАО2-450, 560 с одной шпонкой, ВАО2, ВАО2У-630 с двумя шпонками).

Пуск двигателя прямой, обеспечивается как при номинальном напряжении, так и при падении напряжения сети за время пуска до 0,8 Уном. Двигатели рассчитаны на 2400 включений в год, допускают три пуска подряд из холодного состояния, два пуска из горячего состояния, с интервалом между пусками от 3 до 5 мин и допустимым количеством пусков от 6 до 8 в сутки. Двигатели ВАО2У допускают четыре пуска подряд из холодного состояния.

Двигатели изготавливаются на напряжение 6000 В. Двигатели с числом полюсов 4 могут изготавливаться на напряжение 10 000 В. Двигатели с исполнением 1ExdПВТ4 могут изготавливаться на напряжение 3000В.

Двигатели имеют подшипники качения и приборы теплоконтроля подшипников. Смазка подшипников консистентная, пополнение смазки может производиться без остановки электродвигателя.

Изоляционные материалы обмотки — класса нагревостойкости "F".

Двигатели могут изготавливаться с прибором для теплоконтроля обмотки статора, подшипников, корпуса и контроля вибрации. Для таких исполнений предусматриваются дополнительные коробки выводов на корпусе статора.

Коробка выводов имеет три силовых зажима и зажимы заземления (внутренние и наружные), допускает ввод бронированного кабеля с медными жилами с обеспечением сухой разделки или заливки кабельной массой.

Электродвигатели допускают правое и левое направления вращения, что является существенным преимуществом перед аналогичными электродвигателями с одним направлением вращения, изготавливаемыми другими производителями. При отсутствии указанного заказчиком направления вращения, электродвигатели ВАО2 изготавливаются левого, а электродвигатели ВАО2У— правого направления вращения.

По требованию заказчика могут быть изготовлены двигатели:

- с левым расположением коробки выводов;
- с кабельным вводом коробки выводов, повернутым на 180° (не касается двигателей на 10 000В);
- с обмоткой ротора из меди;
- с уменьшенным размером b₃₁ (для отдельных двигателей исполнения PB 4B);
- с подшипниками типа SKF.

Структура условного обозначения типоразмера двигателя:

BAO	2	-	XXX	-	XXXX	X	-	X	У2, Т2, ХЛ2, У5, Т5
									Вид климатического исполнения
									Число полюсов
									Напряжение двигателя (10000 В - знак Д, для 3000 В и 6000 В знака нет)
									Мощность двигателя, кВт
									Высота оси вращения в миллиметрах (габарит)
									Номер серии (У-для привода углесосов)
									Тип двигателя (взрывозащищенный асинхронный обдуваемый)

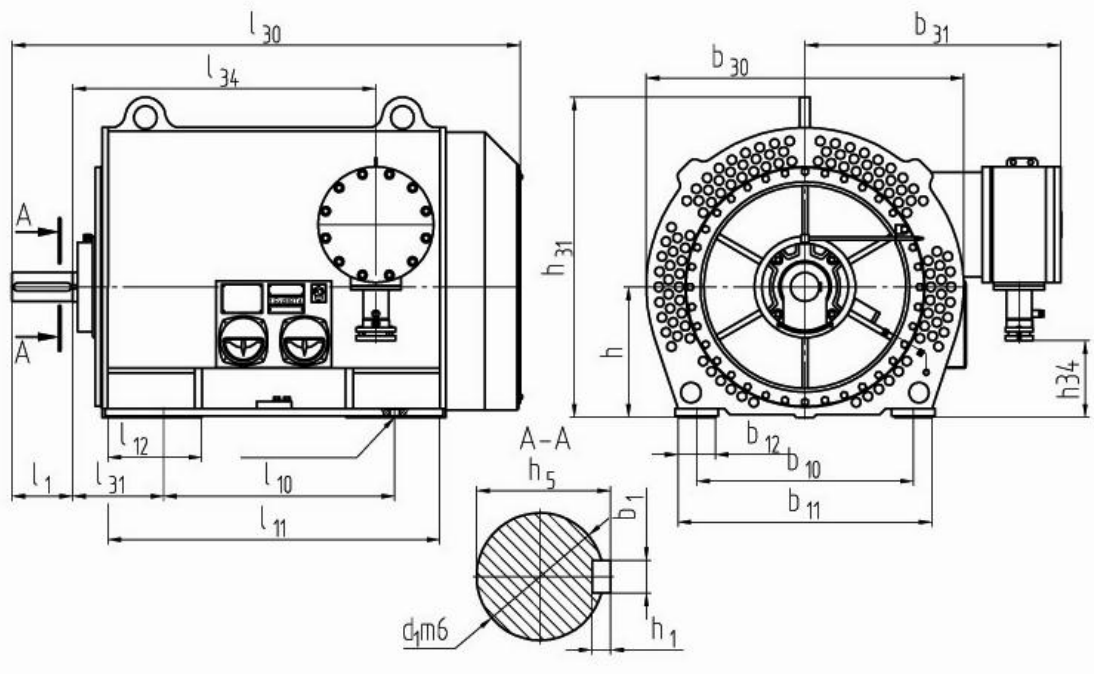
Технические характеристики двигателей для частоты сети 50 Гц и для высоты установки над уровнем моря до 1000 м приведены в таблице 13.

Габаритные, присоединительные размеры и масса двигателей приведены в таблице 14.
Таблица 13

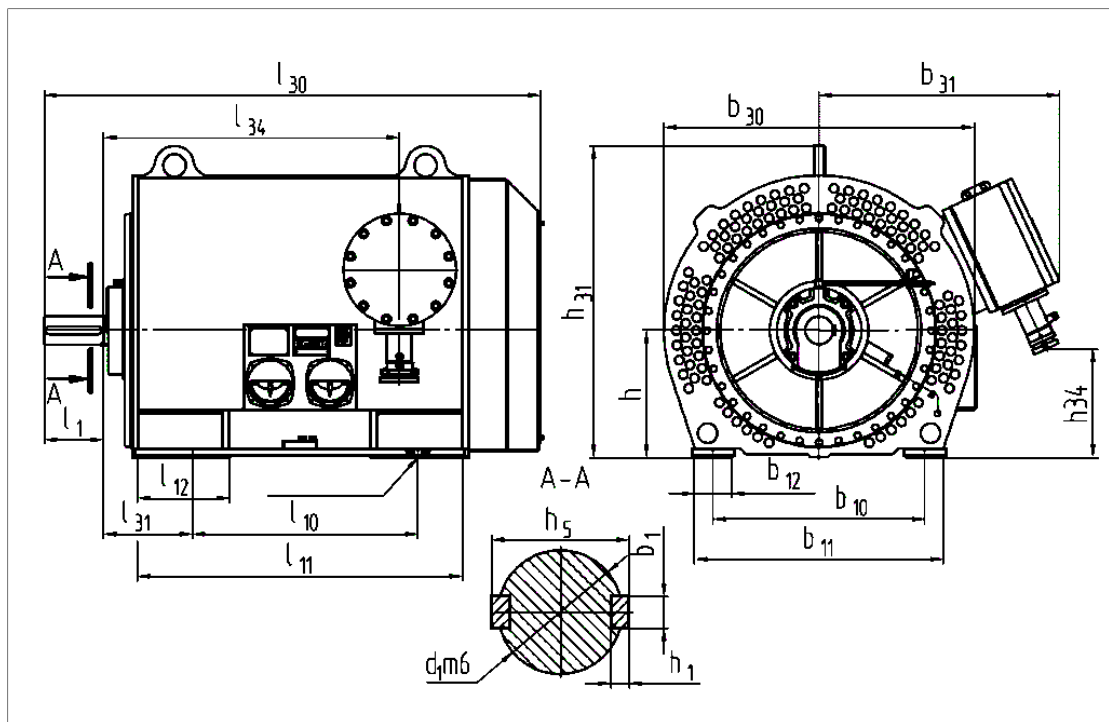
Продолжение таблицы 12. Продолжение

Тип двигателя	Мощность, кВт	Скольжение, %	Ток статора, А	КПД, %	cos φ	I _{пвск} /I _{ном}	M _{пвск} /M _{ном}	M _{max} /M _{ном}	Момент инерции, кг x м ²	Вид и уровень взрывозащиты
Синхронная частота вращения n=1500 об/мин, напряжение 3000 В										
BAO2-450-200-4	200	1,1	46,8	93,7	0,88	6,5	1,2	2,5	8	1ExdII BT4
BAO2-450-250-4	250	1,1	57,8	94,3	0,88	6,5	1,2	2,5	9	
BAO2-450-315-4	315	1,0	71,8	94,8	0,89	6,5	1,2	2,5	11	
BAO2-450-400-4	400	1,0	91,0	95,0	0,89	6,5	1,2	2,5	13	
BAO2-560-500-4	500	1,0	112,6	95,0	0,9	6,5	1,3	2,5	15	
BAO2-560-630-4	630	1,0	141,8	95,0	0,9	6,0	1,3	2,5	22	
BAO2-560-800-4	800	0,9	179,2	95,3	0,9	6,5	1,3	2,5	26	
BAO2-560-1000-4	1000	1,0	224,0	95,5	0,9	6,0	1,3	2,5	50	
BAO2-630-1250-4	1250	1,0	279,6	95,6	0,9	6,5	1,1	2,3	55	
BAO2-630-1600-4	1600	1,0	356,4	96,0	0,9	6,5	1,1	2,3	64	
BAO2Y-630-1250-4	1250	1,0	279,6	95,6	0,9	6,5	1,1	2,3	55	
BAO2Y-630-1600-4	1600	1,0	356,4	96,0	0,9	6,5	1,1	2,3	64	
BAO2Y-630-2000-4	2000	1,0	444,6	96,2	0,9	7,0	1,1	2,3	73	
Синхронная частота вращения n=1000 об/мин, напряжение 3000 В										
BAO2-450-200-6	200	1,3	49,6	93,7	0,83	6,0	1,1	2,2	15	1ExdII BT4
BAO2-450-250-6	250	1,2	60,8	94,2	0,84	6,0	1,1	2,2	17	
BAO2-450-315-6	315	1,2	76,2	94,7	0,84	6,0	1,1	2,2	19	
BAO2-560-400-6	400	1,2	95,6	94,8	0,85	6,0	1,1	2,2	22	
BAO2-560-500-6	500	1,1	119,2	94,9	0,85	6,0	1,1	2,2	34	
BAO2-560-630-6	630	1,0	149,6	95,3	0,85	6,0	1,1	2,2	41	
BAO2-560-800-6	800	1,0	189,6	95,5	0,85	5,5	1,1	2,2	68	
BAO2-630-1000-6	1000	1,0	235,4	96,2	0,85	6,5	1,0	2,2	79	
BAO2-630-1250-6	1250	1,0	294,0	96,3	0,85	6,0	1,0	2,1	90	
Синхронная частота вращения n=750 об/мин, напряжение 3000 В										
BAO2-450-200-8	200	1,3	52,2	93,4	0,79	6,0	1,0	2,0	20	1ExdII BT4
BAO2-450-250-8	250	1,3	64,0	94,0	0,8	6,0	1,1	2,0	23	
BAO2-560-315-8	315	1,3	80,0	94,7	0,8	6,0	1,0	2,2	37	
BAO2-560-400-8	400	1,3	101,2	95,0	0,8	6,0	1,0	2,2	43	
BAO2-560-500-8	500	1,3	126,4	95,2	0,8	6,0	1,0	2,2	50	
BAO2-560-630-8	630	1,3	158,8	95,5	0,8	6,0	1,0	2,2	99	
BAO2-630-800-8	800	1,3	200,6	95,9	0,8	6,0	1,0	2,0	116	
BAO2-630-1000-8	1000	1,3	250,6	96,0	0,8	6,0	1,0	2,1	138	

Тип двигателя	Мощность, кВт	Скольжение, %	Ток статора, А	КПД, %	cos φ	I _{пуск} /I _{ном}	M _{пуск} /M _{ном}	M _{max} /M _{ном}	Момент инерции, кг х м ²	Вид и уровень взрывозащиты
Синхронная частота вращения n=1500 об/мин, напряжение 6000 В										
BAO2-450-200-4	200	1,1	23,4	93,7	0,88	6,5	1,2	2,5	8	1ExdIIIBT4 PBExdl PB 4B
BAO2-450-250-4	250	1,1	28,9	94,3	0,88	6,5	1,2	2,5	9	
BAO2-450-315-4	315	1,0	35,9	94,8	0,89	6,5	1,2	2,5	11	
BAO2-450-400-4	400	1,0	45,5	95,0	0,89	6,5	1,2	2,5	13	
BAO2-560-500-4	500	1,0	56,3	95,0	0,9	6,5	1,3	2,5	15	
BAO2-560-630-4	630	1,0	70,9	95,0	0,9	6,0	1,3	2,5	22	
BAO2-560-800-4	800	0,9	89,6	95,3	0,9	6,5	1,3	2,5	26	
BAO2-560-1000-4	1000	1,0	112,0	95,5	0,9	6,0	1,3	2,5	50	
BAO2-630-1250-4	1250	1,0	139,8	95,6	0,9	6,5	1,1	2,3	55	
BAO2-630-1600-4	1600	1,0	178,2	96,0	0,9	6,5	1,1	2,3	64	
BAO2-630-2000-4	2000	1,0	222,3	96,2	0,9	7,0	1,1	2,3	73	
BAO2Y-630-1250-4	1250	1,0	139,8	95,6	0,9	6,5	1,1	2,3	55	PBExdl PB 4B
BAO2Y-630-1600-4	1600	1,0	178,2	96,0	0,9	6,5	1,1	2,3	64	
BAO2Y-630-2000-4	2000	1,0	222,3	96,2	0,9	7,0	1,1	2,3	73	
Синхронная частота вращения n=1500 об/мин, напряжение 10000 В										
BAO2-450-200Д-4	200	1,1	15,1	93,0	0,82	6,5	1,2	2,5	13	1ExdIIIBT4 PBExdl PB 4B
BAO2-450-250Д-4	250	1,1	18,4	93,4	0,84	6,5	1,2	2,5	13	
BAO2-450-315Д-4	315	1,0	22,6	93,5	0,86	6,5	1,2	2,5	13	
BAO2-560-400Д4	400	1,0	28,5	94,3	0,86	6,5	1,3	2,5	15	
BAO2-560-500Д-4	500	1,0	35,1	94,5	0,87	6,0	1,3	2,5	21	
BAO2-560-630Д-4	630	1,0	43,1	94,8	0,89	6,5	1,3	2,5	25	
BAO2-560-800Д-4	800	0,9	54,7	95,0	0,89	6,0	1,3	2,5	49	
BAO2-630-1000Д-4	1000	1,0	67,4	95,2	0,9	6,5	1,1	2,3	55	
BAO2-630-1250Д-4	1250	1,0	84,0	95,5	0,9	6,5	1,1	2,3	64	
BAO2-630-1600Д-4	1600	1,0	107,1	95,8	0,9	7,0	1,1	2,3	73	
BAO2Y-630-1000Д-4	1000	1,0	67,4	95,2	0,9	6,5	1,1	2,3	55	
BAO2Y-630-1250Д-4	1250	1,0	84,0	95,5	0,9	6,5	1,1	2,3	64	
BAO2Y-630-1600Д-4	1600	1,0	107,1	95,8	0,9	7,0	1,1	2,3	73	
Синхронная частота вращения n=1000 об/мин, напряжение 6000 В										
BAO2-450-200-6	200	1,3	24,8	93,7	0,83	6,0	1,1	2,2	15	1ExdIIIBT4 PBExdl PB 4B
BAO2-450-250-6	250	1,2	30,4	94,2	0,84	6,0	1,1	2,2	17	
BAO2-450-315-6	315	1,2	38,1	94,7	0,84	6,0	1,1	2,2	19	
BAO2-560-400-6	400	1,2	47,8	94,8	0,85	6,0	1,1	2,2	22	
BAO2-560-500-6	500	1,1	59,6	94,9	0,85	6,0	1,1	2,2	34	
BAO2-560-630-6	630	1,0	74,8	95,3	0,85	6,0	1,1	2,2	41	
BAO2-560-800-6	800	1,0	94,8	95,5	0,85	5,5	1,1	2,2	68	
BAO2-630-1000-6	1000	1,0	117,7	96,2	0,85	6,5	1,0	2,2	79	
BAO2-630-1250-6	1250	1,0	147,0	96,3	0,85	6,0	1,0	2,1	90	
Синхронная частота вращения n=750 об/мин, напряжение 6000 В										
BAO2-450-200-8	200	1,3	26,1	93,4	0,79	6,0	1,0	2,0	20	1ExdIIIBT4 PBExdl PB 4B
BAO2-450-250-8	250	1,3	32,0	94,0	0,8	6,0	1,1	2,0	23	
BAO2-560-315-8	315	1,3	40,0	94,7	0,8	6,0	1,0	2,2	37	
BAO2-560-400-8	400	1,3	50,6	95,0	0,8	6,0	1,0	2,2	43	
BAO2-560-500-8	500	1,3	63,2	95,2	0,8	6,0	1,0	2,2	50	
BAO2-560-630-8	630	1,3	79,4	95,5	0,8	6,0	1,0	2,2	99	
BAO2-630-800-8	800	1,3	100,3	95,9	0,8	6,0	1,0	2,0	116	
BAO2-630-1000-8	1000	1,3	125,3	96,0	0,8	6,0	1,0	2,1	138	



Электродвигатели BAO2-450, BAO2-560



Электродвигатели BAO2-630, BAO2Y-630

Таблица 14

Тип двигателя	Габаритные размеры, мм				Установочные и присоединительные размеры, мм															
	l ₃₀	b ₃₀	b ₃₁	h ₃₁	l ₁	l ₁₀	l ₁₁	l ₁₂	l ₃₁	l ₃₄	l ₉₁									
BAO2-450-200-4	1660	1100	885	1105	210	630	1070	325	315	925	122									
BAO2-450-250-4						710														
BAO2-450-315-4						800														
BAO2-450-400-4						710														
BAO2-450-200-6						1760	1100					885	1105	210	800	1170	325	315	1050	122
BAO2-450-250-6															710					
BAO2-450-315-6															800					
BAO2-450-200-8															800					
BAO2-450-250-8	1745	1210	960	1270	210	630	1120	350	355	925	115									
BAO2-560-500-4						710														
BAO2-560-630-4						1980	1300					1010/ 950	1315	210	800	1320	350	355	1125	115
BAO2-560-800-4															900					
BAO2-560-1000-4						1745	1210					960	1270	210	630	1120	350	355	925	115
BAO2-560-400-6															710					
BAO2-560-500-6						1980	1300					1010/ 950	1315	210	800	1320	350	355	1125	115
BAO2-560-630-6															900					
BAO2-560-800-6						1745	1210					960	1270	210	630	1120	350	355	925	115
BAO2-560-315-8															710					
BAO2-560-400-8						1980	1300					1010/ 950	1315	210	800	1320	350	355	1125	115
BAO2-560-500-8															900					
BAO2-560-630-8	2200	1450	1000	1460	250	1000	1420	450	375	1250	108									
BAO2-630-1250-4						1120														
BAO2-630-1600-4						2300	1550					1380								
BAO2-630-2000-4						2500							1760	1590						
BAO2-630-1000-6						2399	1450					1000	1460	250	1120	1550	450	375	1380	108
BAO2-630-1250-6						2500	1530					1035	1500	250	1250	1760	450	375	1590	108
BAO2-630-800-8						2300	1450					1000	1460	250	1120	1550	450	375	1380	108
BAO2-630-1000-8						2500	1530					1035	1500	250	1250	1760	450	375	1590	108
BAO2Y-630-1250-4						2200	1450					1000	1460	250	1000	1420	450	375	1250	108
BAO2Y-630-1600-4						2300									1120					
BAO2Y-630-2000-4						2500	1530					1035	1500	250	1250	1760	450	375	1590	108
BAO2-450-200Д-4						1760	1100					1010	1105	210	710	1170	325	315	1035	122
BAO2-450-250Д-4																				
BAO2-450-315Д-4																				
BAO2-560-400Д-4	1745	1210	1070	1270	210	630	1120	350	355	925	115									
BAO2-560-500Д-4						710														
BAO2-560-630Д-4	1980	1300	1110	1315	210	800	1320	350	355	1125	115									
BAO2-560-800Д-4						900														
BAO2-630-1000Д-4	2200	1450	1150	1460	250	1000	1420	450	375	1250	108									
BAO2-630-1250Д-4	2300					1120						1550	1380							
BAO2-630-1600Д-4	2500	1530	1180	1500	250	1250	1760	450	375	1590	108									
BAO2Y-630-1000Д-4	2200	1450	1145	1460	250	1000	1420	450	375	1250	108									
BAO2Y-630-1250Д-4	2300					1120						1550	1380							
BAO2Y-630-1600Д-4	2500	1530	1180	1500	250	1250	1760	450	375	1590	108									

Таблица 14. Продолжение

Тип двигателя	Установочные и присоединительные размеры, мм												N	Масса, кг											
	d ₁	d ₁₀	b ₁	b ₁₀	b ₁₁	b ₁₂	b ₃₃	h	h ₁	h ₅	h ₁₂	h ₃₄													
BAO2-450-200-4	100	35	28	750	900	130	740	450	16	106	30	265	1	2160											
BAO2-450-250-4														2340											
BAO2-450-315-4														2760											
BAO2-450-400-4														3180											
BAO2-450-200-6														2460											
BAO2-450-250-6														3000											
BAO2-450-315-6														3300											
BAO2-450-200-8														3120											
BAO2-450-250-8														3360											
BAO2-560-500-4	110	42	32	950	1130	165	810	560	18	117	35	445	1	3450											
BAO2-560-630-4							3850																		
BAO2-560-800-4							4600																		
BAO2-560-1000-4							5635																		
BAO2-560-400-6							3910																		
BAO2-560-500-6							4370																		
BAO2-560-630-6							5175																		
BAO2-560-800-6							6440																		
BAO2-560-315-8							4025																		
BAO2-560-400-8							4485																		
BAO2-560-500-8							5290																		
BAO2-560-630-8							6555																		
BAO2-630-1250-4							140							36	1250	1440	240	955	630	20	156	35	620	2	6600
BAO2-630-1600-4																		7210							
BAO2-630-2000-4	8370																								
BAO2-630-1000-6	6500																								
BAO2-630-1250-6	7560																								
BAO2-630-800-8	6970																								
BAO2-630-1000-8	8230																								
BAO2Y-630-1250-4	6600																								
BAO2Y-630-1600-4	7210																								
BAO2Y-630-2000-4	8370																								
BAO2-450-200Д-4	100	35	28	750	900	130	870	450	16	106	30	211	1	3058											
BAO2-450-250Д-4														3041											
BAO2-450-315Д-4														2999											
BAO2-560-400Д-4	110	42	32	950	1130	165	920	560	18	117	35	404	1	3435											
BAO2-560-500Д-4							3814																		
BAO2-560-630Д-4							4540																		
BAO2-560-800Д-4	5531																								
BAO2-630-1000Д-4	140	36	1250	1440	240	1150	630	20	156	35	550	2	6540												
BAO2-630-1250Д-4						7130																			
BAO2-630-1600Д-4						8050																			
BAO2Y-630-1000Д-4						6540																			
BAO2Y-630-1250Д-4						7130																			
BAO2Y-630-1600Д-4	8050																								