

ЭЛЕКТРОДВИГАТЕЛИ ТИПА АОД 560 ГАБАРИТА

Двигатели асинхронные с короткозамкнутым ротором типа АОД 560 габарита предназначены для привода механизмов с тяжелыми условиями пуска (дымососов, вентиляторов и других механизмов с аналогичными характеристиками).

Двигатели рассчитаны для работы в продолжительном режиме S1 от сети переменного тока частотой 50Гц или 60Гц.

Двигатели соответствуют стандартам Международной Электротехнической Комиссии (МЭК).

Двигатели изготавливаются на напряжение 6000В и 10000В.

Двигатели выполняются на подшипниках качения, с одним концом вала. Выводные концы выведены в коробку выводов. Коробка выводов снабжена предохранительной мембраной и соответствует современным требованиям по стойкости к токам короткого замыкания.

Степень защиты двигателей серии АОД — IP54, выводного устройства – IP55, кожуха наружного вентилятора – IP21.

Охлаждение двигателей осуществляется в режиме самовентиляции.

Структура условного обозначения двигателя:

АОД	-	XXXX	-	XX	-	10	-	У1, Т2
								Вид климатического исполнения по ГОСТ 15150
								Напряжение 10 кВ, для напряжения 6 кВ знака нет;
								Число полюсов;
								Мощность, кВт;

А – асинхронный;
 О – обдуваемый;
 Д – двигатель.

По заказу на базе вышеуказанных двигателей могут быть изготовлены двигатели на другие мощности, частоты вращения, климатические исполнения.

Технические характеристики двигателей на 6 000 В приведены в таблице 8. Габаритные и присоединительные размеры в таблице 9.

Технические характеристики двигателей на 10 000 В приведены в таблице 10. Габаритные и присоединительные размеры в таблице 11.

Таблица 8

6 000В

Тип двигателя	Мощность, кВт	Частота вращения, об/мин	КПД, %	cos φ	M _{макс} /M _{ном}
АОД-1000-4У1,Т2	1000	1500	95.3	0.89	2.3
АОД-1250-4У1,Т2	1250		95.6	0.89	2.4
АОД-1600-4У1,Т2	1600		95.8	0.89	2.4
АОД-2000-4У1,Т2	2000		96.0	0.90	2.5
АОД-800-6У1,Т2	800	1000	95.1	0.85	2.2
АОД-1000-6У1,Т2	1000		95.5	0.85	2.3
АОД-1250-6У1,Т2	1250		95.8	0.86	2.2
АОД-1600-6У1,Т2	1600		96.0	0.86	2.2
АОД-1700-6У1,Т2	1700		96	0.89	2.2
АОД-500-8У1,Т2	500	750	94.6	0.83	2.3
АОД-630-8У1,Т2	630		94.8	0.79	2.3
АОД-700-8У1,Т2	700		95.2	0.83	2.3
АОД-800-8У1,Т2	800		95.0	0.80	2.3
АОД-1000-8У1,Т2	1000		95.3	0.80	2.3
АОД-400-10У1,Т2	400	600	93.8	0.78	2.2
АОД-500-10У1,Т2	500		94.2	0.78	2.2
АОД-630-10У1,Т2	630		94.7	0.79	2.2
АОД-800-10У1,Т2	800		94.9	0.80	2.2
АОД-315-12У1,Т2	315	500	93.3	0.74	2.1
АОД-400-12У1,Т2	400		93.7	0.75	2.1
АОД-500-12У1,Т2	500		94.1	0.75	2.1
АОД-630-12У1,Т2	630		94.5	0.75	2.0

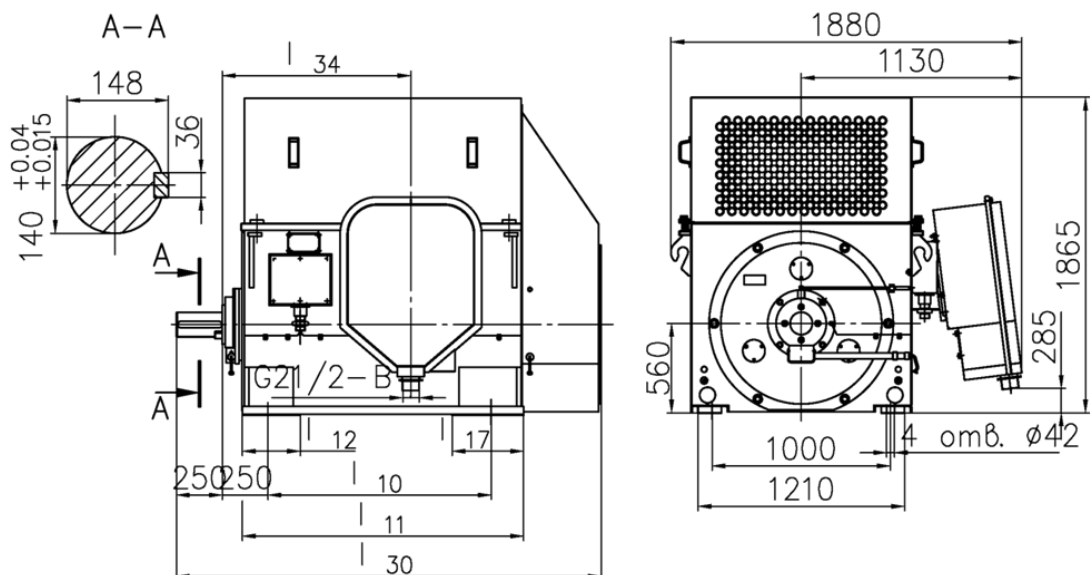


Таблица 9

6 000 В

Тип двигателя	Размеры, мм						Масса, кг
	I ₁₀	I ₁₁	I ₁₂	I ₁₇	I ₃₀	I ₃₄	
АОД-1000-4У1	1000	1420	345	435	2185	1030	4910
АОД-1250-4У1							5180
АОД-1600-4У1	1250	1560	345	435	2325	1170	5790
АОД-2000-4У1							6430
АОД-800-6У1	1000	1260	345	435	2025	920	4480
АОД-1000-6У1							5060
АОД-1250-6У1	1250	1560	345	435	2325	1170	5630
АОД-1600-6У1							6540
АОД-1700-6У1		1670			2435	1310	6860
АОД-500-8У1	1000	1210	265	355	2025	950	4970
АОД-630-8У1		1260					4970
АОД-700-8У1	1250	1560	345	435	2325	1170	5830
АОД-800-8У1							5540
АОД-1000-8У1		1620	290	355	2385	1300	6480
АОД-400-10У1	1000	1260	345	435	2025	920	4250
АОД-500-10У1			265	355			950
АОД-630-10У1	1250	1560	345	435	2325	1170	5380
АОД-800-10У1			265	355			1250
АОД-315-12У1	1000	1260	345	435	2025	920	4240
АОД-400-12У1			265	355			950
АОД-500-12У1	1250	1560	345	435	2325	1170	5340
АОД-630-12У1			265	355			1025

Данные в таблице 2 могут быть уточнены при выполнении конкретных заказов.

Таблица 10

10 000В

Тип двигателя	Мощность, кВт	Частота вращения, об/мин	КПД, %	cos φ	M _{макс} /M _{ном}
АОД-800-10-4У1,Т2	800	1500	94.8	0.89	2.5
АОД-1000-10-4У1,Т2	1000		95.1	0.89	2.5
АОД-1050-10-4У1,Т2	1050		95.2	0.89	3.0
АОД-1250-10-4У1,Т2	1250		95.5	0.89	2.6
АОД-1600-10-4У1,Т2	1600		96.0	0.89	2.5
АОД-2000-10-4У1,Т2	2000		96.1	0.90	2.4
АОД-800-10-6У1,Т2	800		1000	94.9	0.85
АОД-1000-10-6У1,Т2	1000	95.2		0.87	2.2
АОД-1250-10-6У1,Т2	1250	95.3		0.88	2.3
АОД-1600-10-6У1,Т2	1600	95.6		0.87	2.3
АОД-630-10-8У1,Т2	630	750	94.4	0.83	2.5
АОД-800-10-8У1,Т2	800		94.7	0.82	2.3
АОД-1000-10-8У1,Т2	1000		95.0	0.83	2.3
АОД-250-10-10У1,Т2	250	600	92,4	0,75	3,0
АОД-400-10-10У1,Т2	400		93.6	0.79	2.6
АОД-500-10-10У1,Т2	500		93.8	0.79	2.7
АОД-630-10-10У1,Т2	630		94.2	0.80	2.6
АОД-315-10-12У1,Т2	315		500	92.9	0.72
АОД-400-10-12У1,Т2	400	93.2		0.71	2.7
АОД-500-10-12У1,Т2	500	93.7		0.72	2.5

Таблица 11

10 000В

Тип двигателя	Размеры, мм						Масса, кг
	l ₁₀	l ₁₁	l ₁₂	l ₁₇	l ₃₀	l ₃₄	
АОД-800-10-4У1,Т2	1000	1420	345	435	2185	1030	5100
АОД-1000-10-4У1,Т2							5100
АОД-1050-10-4У1,Т2	1250	1560	265	355	2325	1170	5420
АОД-1250-10-4У1,Т2		1560					5420
АОД-1600-10-4У1,Т2							6000
АОД-2000-10-4У1,Т2							6430
АОД-800-10-6У1	1000	1420	345	435	2185	1030	4620
АОД-1000-10-6У1	1250	1560			2325	1170	5300
АОД-1250-10-6У1		1670			2435	1310	5800
АОД-1600-10-6У1,Т2					6540		
АОД-630-10-8У1	1000	1420			2185	1030	4850
АОД-800-10-8У1	1250	1560			2325	1170	5780
АОД-1000-10-8У1		1620	290	355	2385	1300	6480
АОД-250-10-10У1,Т2	1000	1260	345	435	2025	920	4235
АОД-400-10-10У1,Т2			265	355		950	4620
АОД-500-10-10У1,Т2	1250	1560	345	435	2325	1170	5380
АОД-630-10-10У1,Т2			265	355		1250	5930
АОД-315-10-12У1,Т2	1000	1260	265	355	2025	950	4600
АОД-400-10-12У1,Т2	1250	1560	345	435	2325	1170	5340
АОД-500-10-12У1,Т2			265	355		1025	5990

Данные в таблице 4 могут быть уточнены при выполнении конкретных заказов.