

ЭЛЕКТРОДВИГАТЕЛИ С КОРОТКОЗАМКНУТЫМ РОТОРОМ СЕРИИ А5К-355

Электродвигатели с короткозамкнутым ротором **А5К-355** предназначены для привода насосов, воздуходувок, вентиляторов и других механизмов, не требующих регулирования частоты вращения, и рассчитаны для работы в продолжительном режиме S1 от сети переменного тока частотой 50 Гц.

Двигатели соответствуют стандартам Международной Электротехнической Комиссии (МЭК).

Двигатели изготавливаются на напряжение 6000 В.

Конструктивное исполнение по способу монтажа - IM1001.

Двигатели выполняются на подшипниках качения, с одним концом вала.

Выводные концы выведены в коробку выводов и соединены в "звезду на четырех изоляторах".

Степень защиты коробки выводов— IP54.

Степень защиты двигателей — IP23.

Охлаждение двигателей в режиме самовентиляции.

Структура условного обозначения типоразмера двигателя:

А5К	-	XXX	-	XXX	-	2, 4, 6	-	У3
								Климатическое исполнение и категория размещения
								Число полюсов
								Номинальная мощность, кВт
								Высота оси вращения в мм

Обозначение:

А – асинхронный двигатель с короткозамкнутым ротором;

5 – номер серии;

К – изготовлено в Новой Каховке.

Технические характеристики двигателей приведены в таблице 6.

Габаритные и присоединительные размеры двигателей приведены в таблице 7.

Таблица 6

Тип двигателя	Мощность, кВт	Частота вращения (синхр), об/мин	КПД, %	cos φ	$\frac{M_{max}}{M_{ном}}$	$\frac{M_{пуск}}{M_{ном}}$	$\frac{I_{пуск}}{I_{ном}}$
А5К-355-200-2	200	3000	92,8	0,89	3,0	0,9	7,0
А5К-355-250-2	250		93,3		2,7	0,9	6,0
А5К-355-315-2	315		93,7		2,3	0,9	5,5
А5К-355-400-2	400		94,1		2,5	0,9	7,0
А5К-355-500-2	500		94,5		2,6	0,9	6,0
А5К-355-200-4	200	1500	93,4	0,90	2,2	1,1	6,2
А5К-355-250-4	250		93,8		2,2	1,1	6,0
А5К-355-315-4	315		94,0		2,2	1,0	5,5
А5К-355-400-4	400		94,5		2,2	1,0	5,5
А5К-355-200-6	200	1000	93,2	0,85	2,0	0,9	4,8
А5К-355-250-6	250		93,6		2,0	0,9	4,7

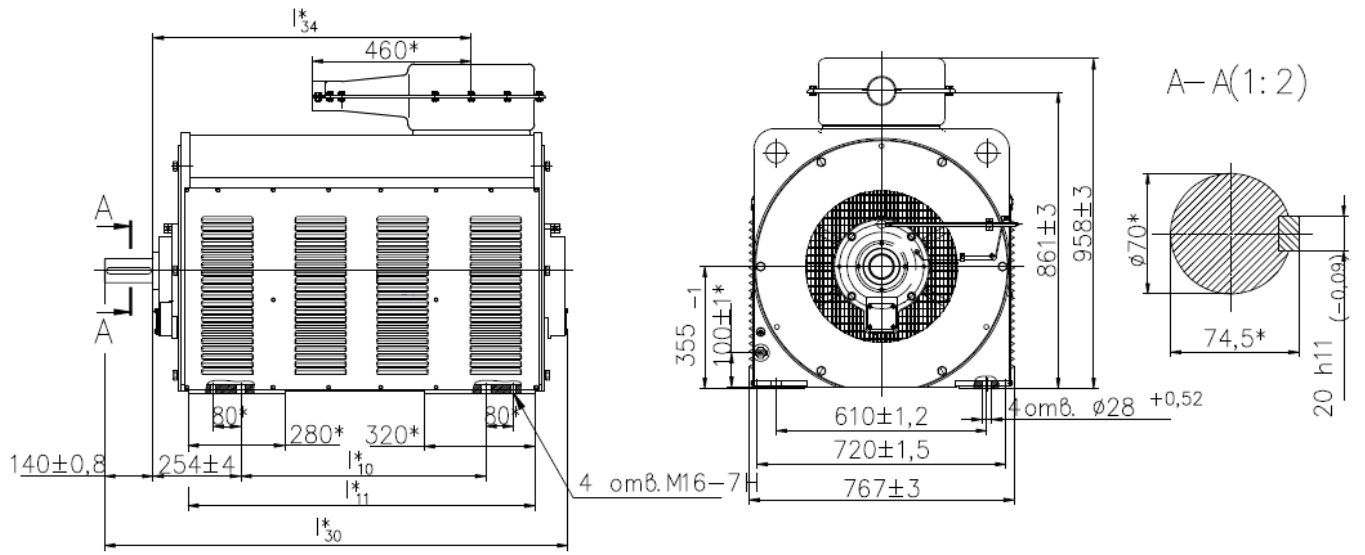


Рис. 1

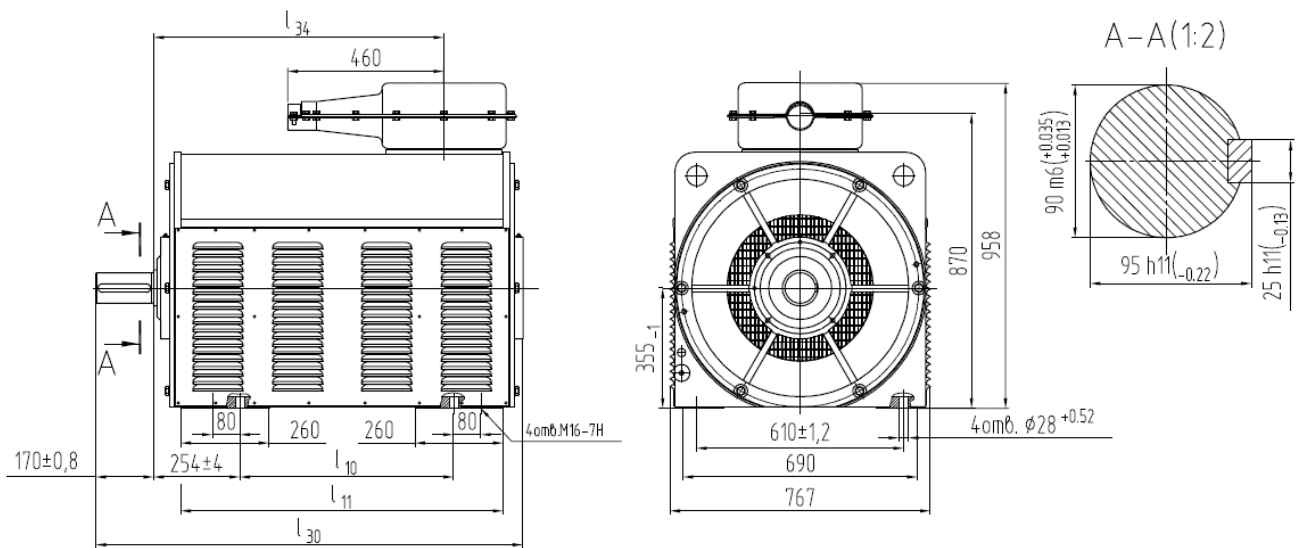


Рис. 2

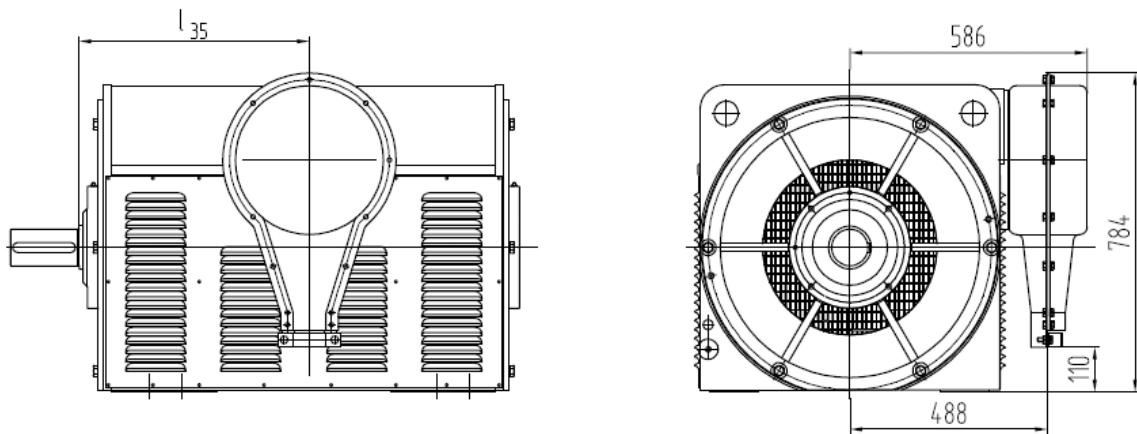


Рис. 3. Остальное см. рис. 2

Таблица 7

Типоразмер двигателя	Рис.	l_{10}	l_{11}	l_{30}	l_{34}	l_{35}	Масса, кг
A5K-355-200-2	1	710	1005	1340	921	-	1270
A5K-355-250-2	1	710	1005	1340	921	-	1260
A5K-355-315-2	1	710	1005	1340	921	-	1400
A5K-355-400-2	1	800	1105	1440	1021	-	1470
A5K-355-500-2	1	800	1105	1440	1021	-	1620
A5K-355-200-4	2-3	630	950	1258	855	569	1260
A5K-355-250-4	2-3	630	950	1258	855	569	1330
A5K-355-315-4	2-3	710	1010	1318	915	609	1500
A5K-355-400-4	2-3	800	1110	1418	1015	654	1730
A5K-355-200-6	2-3	630	950	1258	855	569	1500
A5K-355-250-6	2-3	710	1010	1318	915	609	1525