

ЭЛЕКТРОДВИГАТЕЛИ СЕРИИ А, ДАЗО НАПРЯЖЕНИЕ 10000 В

Электродвигатели с короткозамкнутым ротором **А, ДАЗО** предназначены для привода насосов, вентиляторов, дымососов и других механизмов, не требующих регулирования частоты вращения, и рассчитаны для работы в продолжительном режиме S1 от сети переменного тока частотой 50 Гц. По требованию заказчика двигатели могут поставляться на частоту 60 Гц.

Двигатели соответствуют стандартам Международной Электротехнической Комиссии (МЭК).

Двигатели изготавливаются на напряжение 10 000 В.

Двигатели выполняются на подшипниках качения, с одним концом вала. Выводные концы выведены в коробку выводов. Коробка выводов снабжена предохранительной мембраной и соответствует современным требованиям по стойкости к токам короткого замыкания.

Степень защиты двигателей серии А — IP23, выводного устройства - IP55.

Степень защиты двигателей серии ДАЗО — IP54, выводного устройства - IP55, кожуха наружного вентилятора - IP51.

Охлаждение двигателей в режиме самовентиляции.

Изоляция обмоток двигателей терморезистивная типа «Монолит - 2» класса нагревостойкости «F» по ГОСТ 8865. Предельные допускаемые превышения температуры обмоток статора, определенные методом сопротивления в продолжительном номинальном режиме работы, не должны быть более плюс 80°С.

Структура условного обозначения двигателя:

А, ДАЗО	-	500	-	Х, У ХК, УК	4, 6, 8	У1, У3
				Условная длина двигателя	Число полюсов	
				Высота оси вращения в мм;		

Обозначение:

А — асинхронный двигатель с короткозамкнутым ротором;

ДАЗО — асинхронный двигатель обдуваемый с короткозамкнутым ротором;

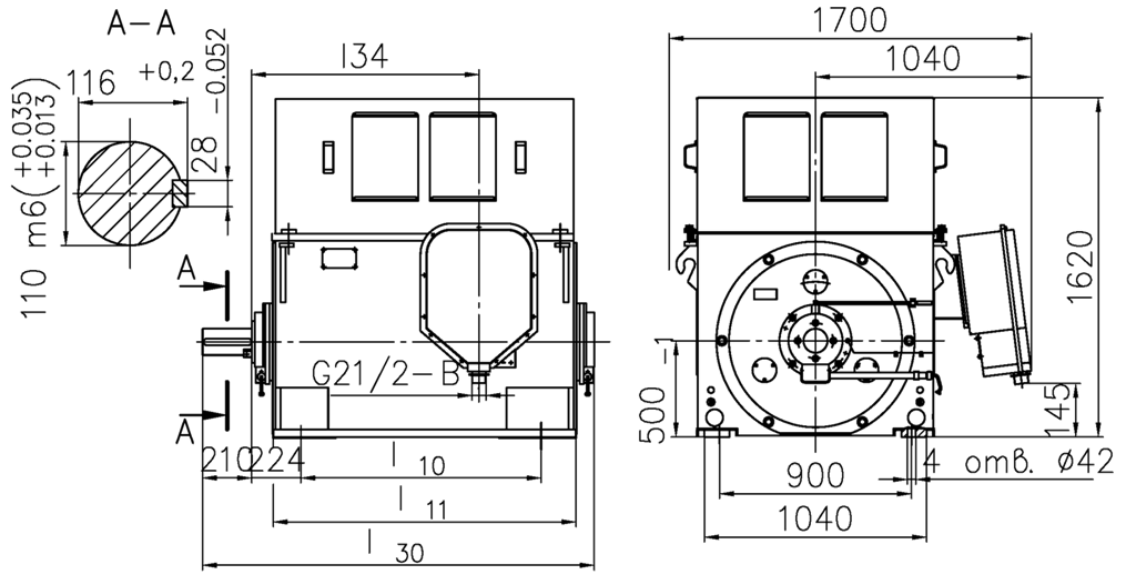
Технические характеристики двигателей приведены в таблице 4, габаритные и присоединительные размеры — в таблице 5.

Таблица 4

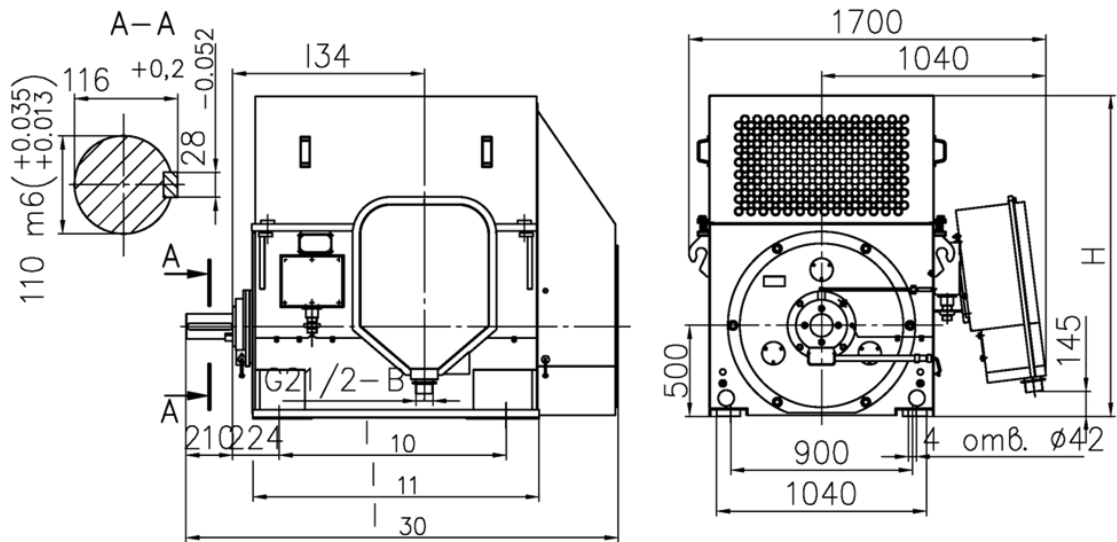
Тип двигателя	Мощность, кВт	Частота вращения, об/мин	КПД, %	cos φ	M _{макс} /M _{ном}	M _{пуск} /M _{ном}	I _{пуск} /I _{ном}
А-500Хк-4У3	315	1500	93.2	0.87	2.4	1.0	6.0
А-500Х-4У3	400		93.8	0.88	2.5	1.3	6.0
А-500Ук1-4У3	500		94.2	0.89	2.3	1.0	6.0
А-500Ук-4У3	630		94.5	0.88	2.4	1.3	6.0
А-500У-4У3	800		94.9	0.89	2.2	1.0	6.0
А-500Х-6У3	400	1000	93.8	0.86	2.1	1.0	5.5
А-500Ук-6У3	500		94.2	0.85	2.4	1.1	6.0
А-500У-6У3	630		94.4	0.86	2.1	1.0	5.5
А-500Ус-6У3	800		94.7	0.86	2.0	1.1	5.5
А-500Хк-8У3	315	750	93.0	0.81	2.1	1.1	5.0
А-500Х-8У3	400		93.5	0.81	2.1	1.2	5.0
А-500У-8У3	500		94.1	0.81	2.2	1.2	5.5
ДАЗО-500Хк-4У1	250	1500	92.5	0.86	2.9	1.1	7.5
ДАЗО-500Х-4У1	315		93.0	0.86	3.0	1.2	7.5
ДАЗО-500Ук1-4У1	400		93.7	0.88	2.8	1.3	7.5
ДАЗО-500Ук-4У1	500		94.0	0.88	2.8	1.4	7.5
ДАЗО-500У-4У1	630		94.5	0.88	2.8	1.4	7.2

Таблица 4. Продолжение

Тип двигателя	Мощность, кВт	Частота вращения, об/мин	КПД, %	cos φ	M _{макс} /M _{ном}	M _{пуск} /M _{ном}	I _{пуск} /I _{ном}
ДАЗО-500Х-6У1	315	1000	93.4	0.84	2.6	1.4	6.6
ДАЗО-500Ук-6У1	400		93.9	0.82	3.0	1.4	7.2
ДАЗО-500У-6У1	500		94.2	0.85	2.6	1.4	6.8
ДАЗО-500Ус-6У1	630		94.6	0.84	2.5	1.4	6.5
ДАЗО-500Хк-8У1	250	750	92.3	0.78	2.6	1.3	6.5
ДАЗО-500Х-8У1	315		93.0	0.78	2.6	1.4	6.5
ДАЗО-500У-8У1	400		93.8	0.78	2.8	1.5	6.6



Электродвигатели серии А, 10 000 В



Электродвигатели серии ДАЗО, 10 000 В

Таблица 5

Тип двигателя	Размеры, мм				Мааса, кг			
	L ₁₀	L ₁₁	L ₃₀	L ₃₄				
А-500Хк-4У3	1000	1260	1630	830	2475			
А-500Х-4У3					2620			
А-500Х-6У3					2750			
А-500Хк-8У3					2660			
А-500Х-8У3					2850			
А-500Ук1-4У3	1120	1380	1750	950	2800			
А-500Ук-4У3					2805			
А-500У-4У3					3040			
А-500Ук-6У3					3030			
А-500У-6У3					3170			
А-500Ус-6У3					1440	1810	1010	3380
А-500У-8У3					1380	1750	950	3225
ДА30-500Ук1-4У1	1120	1380	2045	950	3255			
ДА30-500Ук-4У1					3260			
ДА30-500У-4У1					3495			
ДА30-500Ук-6У1					3490			
ДА30-500У-6У1					3630			
ДА30-500У-8У1					3690			
ДА30-500Хк-4У1	1000	1260	1925	830	2810			
ДА30-500Х-4У1					2950			
ДА30-500Х-6У1					3085			
ДА30-500Хк-8У1					2995			
ДА30-500Х-8У1					3185			