

ЭЛЕКТРОДВИГАТЕЛИ СЕРИИ А, ДАЗО НАПРЯЖЕНИЕ 6000 В

Электродвигатели с короткозамкнутым ротором серии А, ДАЗО предназначены для привода насосов, вентиляторов, дымососов и других механизмов, не требующих регулирования частоты вращения, и рассчитаны для работы в продолжительном режиме S1 от сети переменного тока частотой 50 Гц или 60 Гц.

Двигатели соответствуют стандартам Международной Электротехнической Комиссии (МЭК).

Двигатели изготавливаются на напряжение 6000 В.

Двигатели выполняются на подшипниках качения, с одним концом вала. Выводные концы выведены в коробку выводов, штампованную или сварную. Отличия по габаритным чертежам.

Степень защиты двигателей серии А — IP23, выводного устройства - IP55.

Степень защиты двигателей серии ДАЗО — IP54, выводного устройства - IP55, кожуха наружного вентилятора - IP51.

Охлаждение двигателей осуществляется в режиме самовентиляции.

Структура условного обозначения двигателя:

А, ДАЗО	-	400,450	-	Х, У ХК, УК	4, 6, 8, 10, 12	У1, Т1, Т2, У3, Т3
				Число полюсов		Климатическое исполнение и категория размещения
				Условная длина двигателя		
						Высота оси вращения в мм;

Обозначение:
А — асинхронный двигатель с короткозамкнутым ротором;
ДАЗО — асинхронный двигатель обдуваемый с короткозамкнутым ротором;

- Технические характеристики двигателей климатического исполнения У1 и У3 приведены в таблице 1.
- Габаритные и присоединительные размеры двигателей серии А приведены в таблице 2.
- Габаритные и присоединительные размеры двигателей серии ДАЗО приведены в таблице 3.

Таблица 1

Тип двигателя	Мощность, кВт	Частота вращения, об/мин	КПД, %	cos φ	M _{макс} /M _{ном}
А-400Хк1-4У3	315	1500	94,0	0,89	2,1
А-400Хк-4У3	400	1500	94,3	0,88	2,2
А-400Х-4У3	500	1500	94,7	0,89	2,2
А-400У-4У3	630	1500	95,2	0,89	0,9
А-400Хк-6У3	315	1000	93,6	0,85	1,9
А-400Х-6У3	400	1000	94,0	0,86	1,9
А-400У-6У3	500	1000	94,4	0,86	1,9
А-400Х-8У3	250	750	93,2	0,81	2,0
А-400У-8У3	315	750	93,5	0,82	2,0
А-400Х-10У3	200	600	92,2	0,79	1,9
А-400У-10У3	250	600	92,6	0,80	1,8
А-450Х-4У3	800	1500	95,2	0,89	2,0
А-450У-4У3	1000	1500	95,5	0,89	2,1
А-450Х-6У3	630	1000	94,7	0,87	1,8
А-450У-6У3	800	1000	95,0	0,87	1,8
А-450Х-8У3	400	750	93,8	0,83	1,9
А-450Ук-8У3	500	750	94,2	0,84	1,8
А-450У-8У3	630	750	94,4	0,84	1,8
А-450Х-10У3	315	600	92,8	0,84	1,9
А-450У-10У3	400	600	93,1	0,84	1,8

Таблица 1. Продолжение

Тип двигателя	Мощность, кВт	Частота вращения, об/мин	КПД, %	cos φ	M _{макс} /M _{ном}
А-450Х-12УЗ	250	500	92,1	0,77	1,8
А-450У-12УЗ	315	500	92,5	0,80	1,8
ДАЗО-400Хк1-4У1	250	1500	93,8	0,87	2,8
ДАЗО-400Хк-4У1	315	1500	93,8	0,87	2,8
ДАЗО-400Х-4У1	400	1500	94,3	0,88	2,8
ДАЗО-400У-4У1	500	1500	94,8	0,88	2,8
ДАЗО-400Хк1-6Т2	160	1000	92,4	0,80	3,0
ДАЗО-400Хк-6У1	250	1000	93,3	0,84	2,5
ДАЗО-400Х-6У1	315	1000	93,9	0,86	2,4
ДАЗО-400У-6У1	400	1000	94,2	0,86	2,4
ДАЗО-400Х-8У1	200	750	92,7	0,78	2,4
ДАЗО-400У-8У1	250	750	93,2	0,80	2,4
ДАЗО-400У-10У1	200	600	92,2	0,79	2,2
ДАЗО-450Х-4У1	630	1500	94,8	0,88	2,4
ДАЗО-450У-4У1	800	1500	95,1	0,89	2,6
ДАЗО-450Х-6У1	500	1000	94,5	0,86	2,2
ДАЗО-450У-6У1	630	1000	94,8	0,86	2,3
ДАЗО-450Х-8У1	315	750	93,5	0,81	2,4
ДАЗО-450Ук-8У1	400	750	93,9	0,81	2,3
ДАЗО-450У-8У1	500	750	94,3	0,82	2,3
ДАЗО-450Х-10У1	250	600	92,8	0,80	2,3
ДАЗО-450У-10У1	315	600	93,3	0,83	2,3
ДАЗО-450Х-12У1	200	500	92,0	0,75	2,2
ДАЗО-450У-12У1	250	500	92,3	0,75	2,2

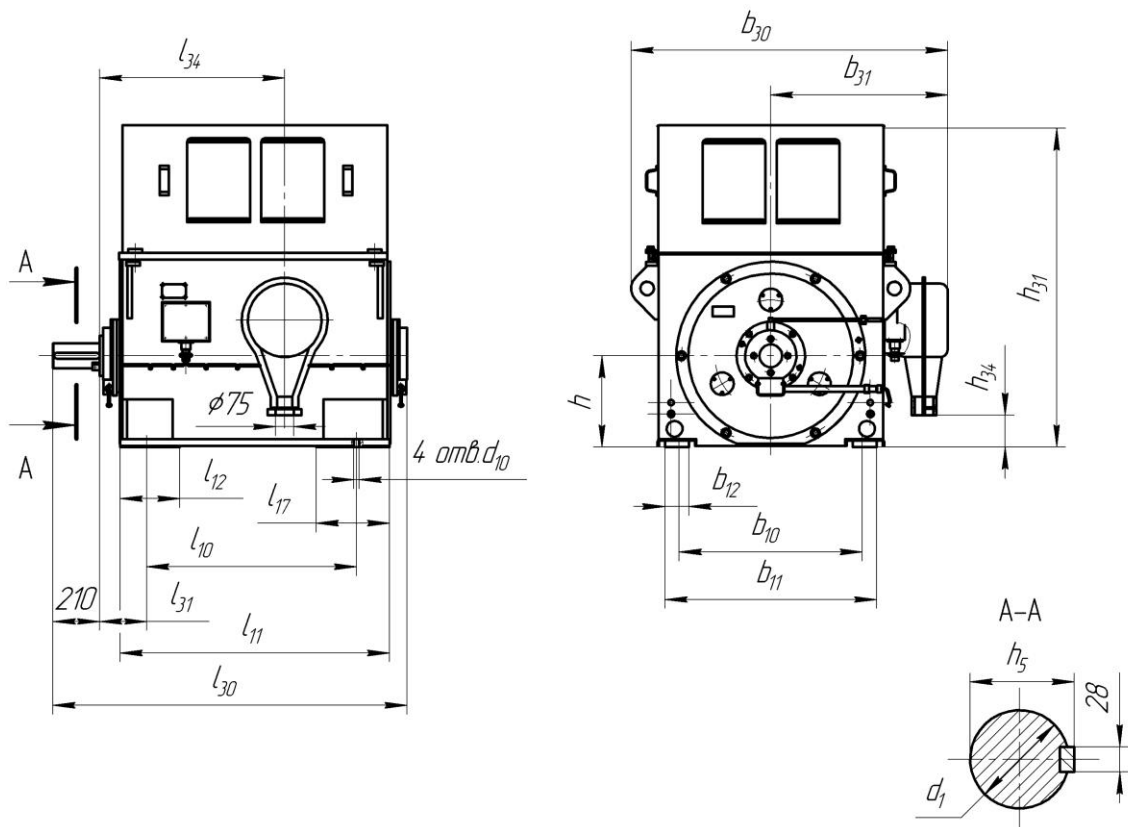


Рисунок 1. Электродвигатели серии А со штампованной коробкой

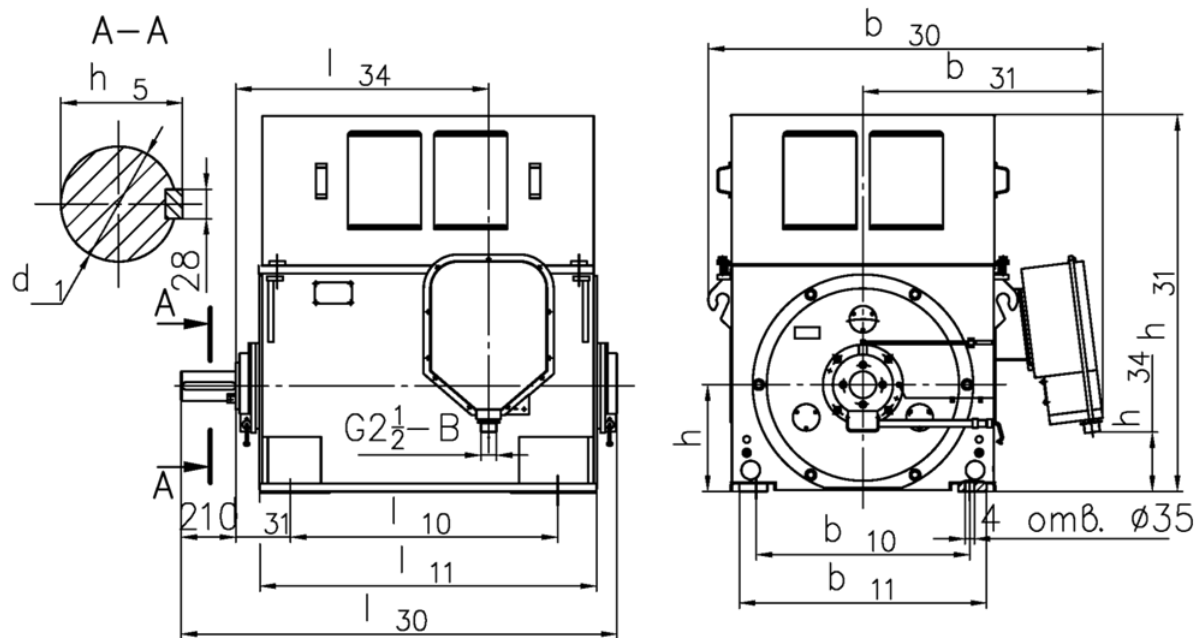


Рисунок 2. Электродвигатели серии А со сварной коробкой

Таблица 2

Тип двигателя	Размеры, мм											
	b ₁₀	b ₁₁	b ₁₂	b ₃₀		b ₃₁		d ₁	l ₁₀	l ₁₁	l ₁₂	l ₁₇
				Рис. 1	Рис. 2	Рис. 1	Рис. 2					
А-400Хк1-4У3	800	920	105	1310	1600	700	990	100m6	900	1160	260	320
А-400Хк-4У3									1000	1260		
А-400Х-4У3									900	1160		
А-400У-4У3									1000	1260		
А-400Хк-6У3									900	1160		
А-400Х-6У3									1000	1260		
А-400У-6У3									900	1160		
А-400Х-8У3									1000	1260		
А-400У-8У3									900	1230		
А-400Х-10У3									1000	1310		
А-450Х-4У3	900	1040	120	1415	1700	755	1040	110m6	900	1160	260	320
А-450У-4У3									1000	1260		
А-450Х-6У3									900	1160		
А-450У-6У3									1000	1260		
А-450Х-8У3									900	1160		
А-450Ук-8У3									1000	1260		
А-450У-8У3									900	1240		
А-450Х-10У3									1000	1340		
А-450У-10У3									900	1240		
А-450Х-12У3									1000	1340		
А-450У-12У3									900	1240		

Таблица 2. Продолжение

Тип двигателя	Размеры, мм								Масса, кг	
	l ₃₀	l ₃₁	l ₃₄		h	h ₅	h ₃₁	h ₃₄		
			Рис. 1	Рис. 2				Рис. 1		Рис. 2
А-400Хк1-4У3	1530	200	790		400	106	1305	105		2010
А-400Хк-4У3			2010							
А-400Х-4У3			2150							
А-400У-4У3	1630		840	2480						
А-400Хк-6У3	1530		790	2055						
А-400Х-6У3			2185							
А-400У-6У3	1630		840	2455						
А-400Х-8У3	1530		790	2290						
А-400У-8У3	1630		840	2600						
А-400Х-10У3	1600		825	2235						
А-400У-10У3	1680	905	2430							
А-450Х-4У3	1530	224	790		450	116	1410	105		2720
А-450У-4У3	1630		890 840	3040						
А-450Х-6У3	1530		790	2750						
А-450У-6У3	1630		890 840	3065						
А-450Х-8У3	1530		790	2690						
А-450Ук-8У3	1630		840	2960						
А-450У-8У3	1630		890 840	3200						
А-450Х-10У3	1610		835	2630						
А-450У-10У3	1710		935	2815						
А-450Х-12У3	1610		835	2710						
А-450У-12У3	1710		935	2945						

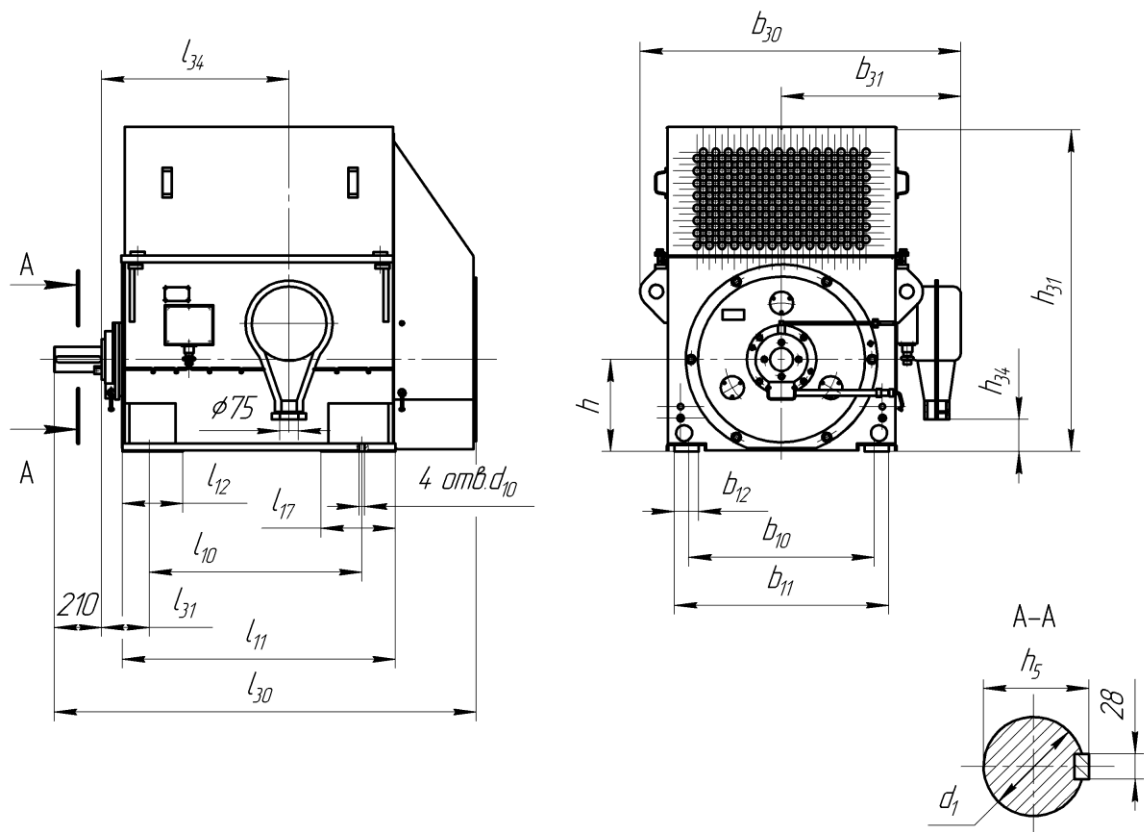


Рисунок 3. Электродвигатели серии ДАЗО со штампованной коробкой

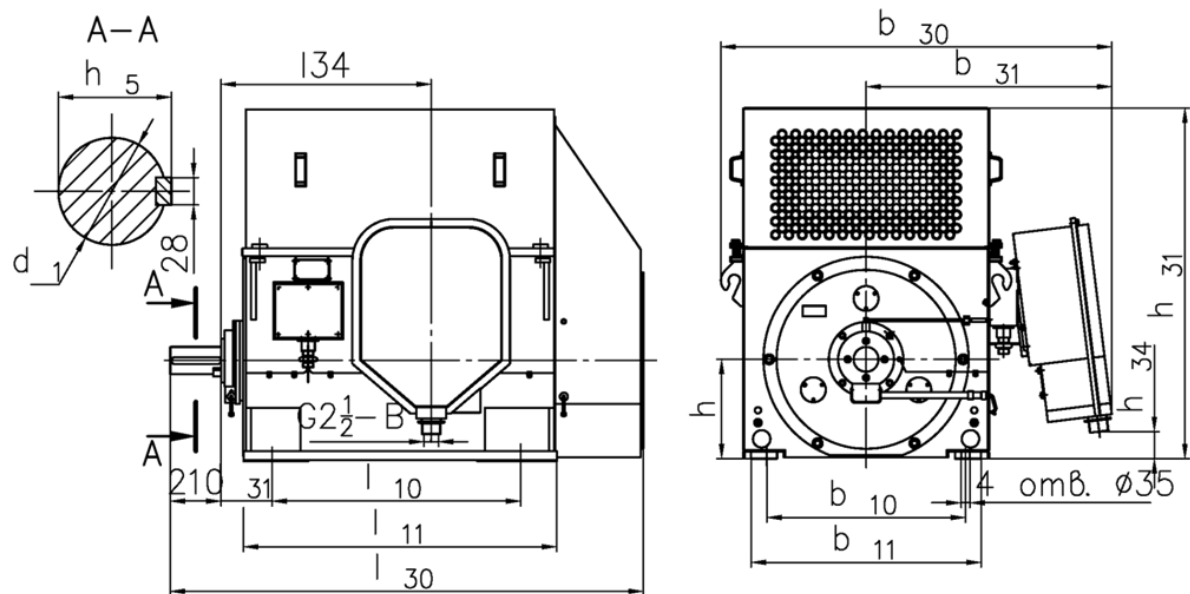


Рисунок 4. Электродвигатели серии ДАЗО со сварной коробкой

Таблица 3

Тип двигателя	Размеры, мм											
	b ₁₀	b ₁₁	b ₁₂	b ₃₀		b ₃₁		d ₁	l ₁₀	l ₁₁	l ₁₂	l ₁₇
				Рис. 3	Рис. 4	Рис. 3	Рис. 4					
ДАЗО-400Хк1-4У1	800	920	105	1310	1600	700	990	100m6	900	1160	260	320
ДАЗО-400Хк-4У1									1000	1260		
ДАЗО-400Х-4У1									900	1160		
ДАЗО-400У-4У1									1000	1260		
ДАЗО-400Хк1-6Т2									900	1160		
ДАЗО-400Хк-6У1									1000	1260		
ДАЗО-400Х-6У1									900	1160		
ДАЗО-400У-6У1									1000	1260		
ДАЗО-400Х-8У1									900	1160		
ДАЗО-400У-8У1									1000	1260		
ДАЗО-450Х-4У1	900	1040	120	1415	1700	750	1040	110m6	900	1160	260	320
ДАЗО-450У-4У1									1000	1260		
ДАЗО-450Х-6У1									900	1160		
ДАЗО-450У-6У1									1000	1260		
ДАЗО-450Х-8У1									900	1160		
ДАЗО-450Ук-8У1									1000	1260		
ДАЗО-450У-8У1									1000	1260		
ДАЗО-400У-10У1									800	920		
ДАЗО-450Х-10У1	900	1040	120	1415	1700	990	1040	110m6	900	1240		
ДАЗО-450Х-12У1									1000	1340		
ДАЗО-450У-10У1									900	1160		
ДАЗО-450У-12У1									1000	1260		

Таблица 3. Продолжение

Тип двигателя	Размеры, мм								Масса, кг				
	l ₃₀	l ₃₁	l ₃₄		h	h ₅	h ₃₁	h ₃₄					
			Рис. 3	Рис. 4				Рис. 3		Рис. 4			
ДАЗО4-400Хк1-4У1	1795	200	790		400	106	1330	105		2360			
ДАЗО-400Хк-4У1										2360			
ДАЗО-400Х-4У1										2500			
ДАЗО-400У-4У1	1895		840				1410			2830			
ДАЗО-400Хк1-6Т2	1795									790		1330	2400
ДАЗО-400Хк-6У1													2400
ДАЗО-400Х-6У1			2530										
ДАЗО-400У-6У1	1895		840				1410			2800			
ДАЗО-400Х-8У1	1795									790		1330	2520
ДАЗО-400У-8У1	1895												840
ДАЗО-450Х-4У1	1825	790		1515	105	3100							
ДАЗО-450У-4У1	1925					890	840	1615					
ДАЗО-450Х-6У1	1825					790		1515	3160				
ДАЗО-450У-6У1	1925	224	890	840					3520				
ДАЗО-450Х-8У1	1825	790		1515					3050				
ДАЗО-450Ук-8У1	1925					840		1515	3420				
ДАЗО-450У-8У1	1925								890	840	1615	3670	
ДАЗО-400У-10У1	1950	200	905						400	106	1410	2830	
ДАЗО-450Х-10У1	1910	224	835			450	116	1515	95		3020		
ДАЗО-450Х-12У1											3120		
ДАЗО-450У-10У1	2010		935		1615			3340					
ДАЗО-450У-12У1								3450					