

## ЭЛЕКТРОДВИГАТЕЛИ СЕРИИ СДН, СДНЗ, СДС, СДСЗ

Электродвигатели предназначены для привода механизмов, не требующих регулирования частоты вращения, и рассчитаны для работы в продолжительном режиме S1 от сети переменного тока на напряжение 6000 В или 10000 В, частотой 50 Гц или 60 Гц,  $\cos \varphi = 0,9$  (опережающий).

При поставке на экспорт в страны с умеренным и тропическим климатом двигатели могут изготавливаться на напряжение 6300 В, 6600 В.

**Климатическое исполнение** и категория размещения двигателей - УЗ или ТЗ.

**Степень защиты двигателей** СДН, СДС — IP00 или IP11; СДНЗ, СДСЗ — IP43/IP00.

Двигатели выполняются на подшипниках скольжения с кольцевой или комбинированной смазкой, с одним или двумя концами вала, на лапах. По требованию заказчика двигатели могут быть укомплектованы магнитожидкостными герметизаторами (МЖГ) для улучшения уплотнения подшипника.

Выводные концы обмотки статора, по согласованию с заказчиком, выводятся в коробку выводов или в фундаментную яму (согласовывается при размещении заказа на изготовление двигателя).

**Охлаждение двигателей:**

- со степенью защиты IP00 или IP11 — в режиме самовентиляции;

- со степенью защиты IP43 — в режиме самовентиляции или принудительной вентиляции.

**Возбуждение двигателей** осуществляется от тиристорных возбудителей с системой управления и автоматического регулирования тока возбуждения.

По требованию заказчика, на базе вышеуказанных машин, могут быть изготовлены двигатели на другие мощности, напряжение и частоту сети.

Технические характеристики двигателей напряжением 6000 В приведены в таблице 1, напряжением 10 000 В — в таблице 2.

Габаритные и присоединительные размеры двигателей напряжением 6000 В приведены в таблице 3, напряжением 10 000 В — в таблице 4.

Данные в таблицах приведены для электродвигателей, изготавливаемых на частоту тока 50 Гц.

Таблица 1

6000В

Тип двигателя СДН/СДНЗ, СДС/СДСЗ	Мощность, кВт	Частота вращения, об/мин	Тип двигателя СДН/СДНЗ, СДС/СДСЗ	Мощность, кВт	Частота вращения, об/мин
14-41-6УЗ	800	1000	15-39-10УЗ	1000	600
14-49-6УЗ	1000	1000	15-49-10УЗ	1250	600
14-59-6УЗ	1250	1000	15-64-10УЗ	1600	600
14-46-8УЗ	800	750	15-34-12УЗ	630	500
14-59-8УЗ	1000	750	15-39-12УЗ	800	500
14-41-8УЗ	630	750	15-49-12УЗ	1000	500
14-44-10УЗ	630	600	15-21-16УЗ	315	375
14-56-10УЗ	800	600	15-26-16УЗ	400	375
14-36-12УЗ	400	500	15-34-16УЗ	500	375
14-44-12УЗ	500	500	15-41-16УЗ	630	375
15-39-6УЗ	1600	1000	15-29-20УЗ	315	300
15-49-6УЗ	2000	1000	15-36-20УЗ	400	300
15-64-6УЗ	2500	1000	16-54-10УЗ	2000	600
15-76-6УЗ	3200	1000	16-41-12УЗ	1250	500
15-39-8УЗ	1250	750	16-51-12УЗ	1600	500
15-49-8УЗ	1600	750	16-41-16УЗ	1000	375
15-64-8УЗ	2000	750	СДСЗ-16-81-12УХЛ4	3150	500
			СДСЗ-16-81-12УХЛ4	4000	500

Таблица 2

10 000 В

Тип двигателя СДН/СДНЗ, СДС/СДСЗ	Мощность, кВт	Частота вращения, об/мин	Тип двигателя СДН/СДНЗ, СДС/СДСЗ	Мощность, кВт	Частота вращения, об/мин
14-49-6УЗ	800	1000	15-64-8УЗ	2000	750
14-59-6УЗ	1000	1000	15-49-10УЗ	1000	600
14-59-8УЗ	630	750	15-64-10УЗ	1250	600
14-59-8УЗ	800	750	15-49-12УЗ	630	500
15-39-6УЗ	1250	1000	16-64-8УЗ	2000	750
15-49-6УЗ	1600	1000	16-54-10УЗ	1600	600
15-64-6УЗ	2000	1000	16-51-12УЗ	1250	500
15-76-6УЗ	2500	1000	16-41-16УЗ	630	375
15-64-8УЗ	1600	750	16-81-12УЗ	3150	500

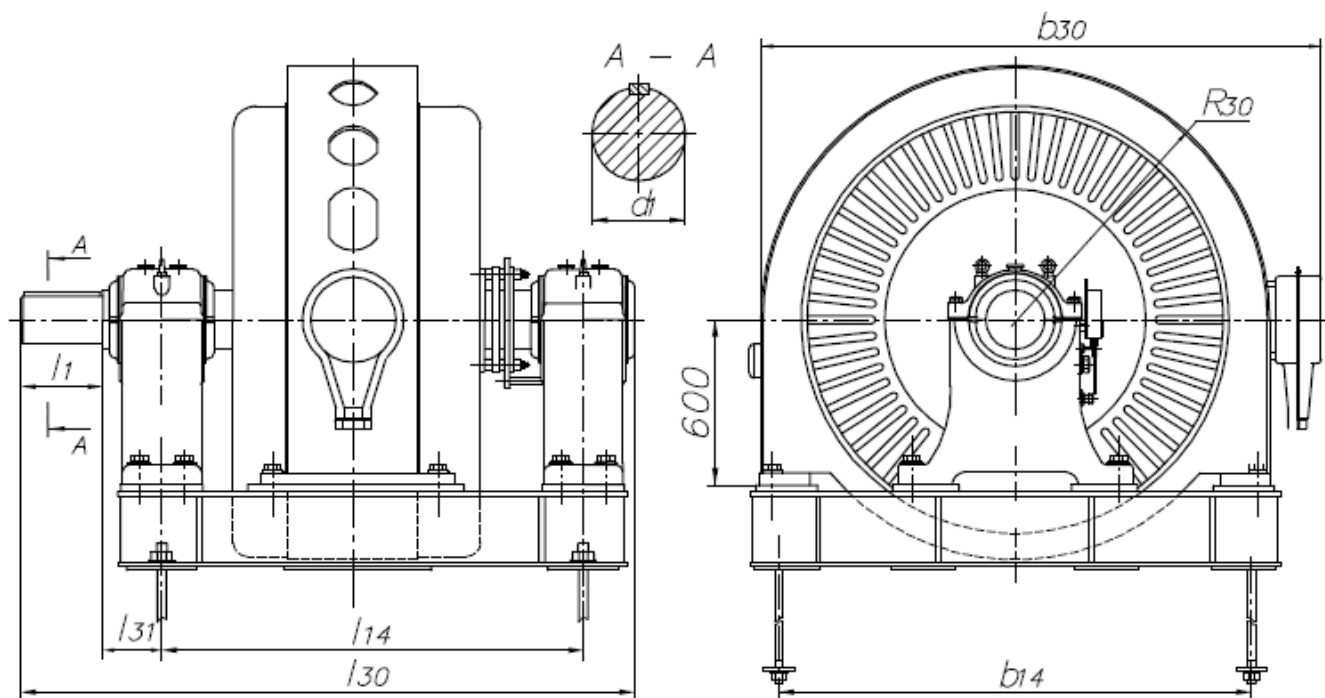


Таблица 3

6 000 В

Тип двигателя СДН/СДНЗ, СДС/СДСЗ	Размеры, мм										
	d <sub>1</sub>	l <sub>1</sub>	l <sub>14</sub>	l <sub>30</sub>	l <sub>31</sub>	R <sub>30</sub>	b <sub>14</sub>	b <sub>30</sub>			
14-41-6УЗ	130k6	250	1650/2130	2260/2740	190	750	1300	1800			
14-49-6УЗ			1750/2250	2360/2870							
14-59-6УЗ	140k6	250	1850/2350	2470/2970	195/190						
14-46-8УЗ			1650/2200	2260/2820	190/186						
14-59-8УЗ	140k6/150k6	250	1800/2350	2420/2970	195/190						
14-41-8УЗ	140k6/130k6		1600/2150	2210/2770	190						
14-44-10УЗ	130k6/140k6		1550/2150	2170/2770	190						
14-56-10УЗ	140k6/150k6		1650/2250	2270/2870	195						
14-36-12УЗ	120k6	210	1400/1650	1970/2230	185/191				900/950	1650/1900	2115/2330
14-44-12УЗ	140k6	250	1500/1800	2120/2420	190/191						
15-39-6УЗ	160k6	300	1650/2150	2320/2820	195						
15-49-6УЗ	160k6	300	1750/2250	2420/2920	195						
15-64-6УЗ	180k6	300	1950/2500	2670/3230	220/219						
15-76-6УЗ	200k6	350	2050/2650	2820/3430	220/221						
15-39-8УЗ	180k6	300	1650/2150	2330/2830	195						
15-49-8УЗ			1750/2300	2470/3030	220						
15-64-8УЗ			1950/2450	2670/3180	220						
15-39-10УЗ	160k6	300	1550/2150	2220/2880	195/220						
15-49-10УЗ	180k6	300	1700/2250	2420/2980	220						
15-64-10УЗ			1800/2450	2520/3180							
15-34-12УЗ	140k6	250	1400/2050	2010/2730	190/220						
15-39-12УЗ	150k6	250	1550/2150	2170/2830	195/220						
15-49-12УЗ	180k6	300	1650/2200	2380/2930	220						
15-21-16УЗ	130k6	250	1300/1700	1910/2320	190						
15-26-16УЗ			1350/1800	1960/2420							
15-34-16УЗ	140k6	250	1400/1900	2010/2510	190						
15-41-16УЗ	160k6	300	1500/1950	2180/2620	195						
15-29-20УЗ	130k6	250	1400/1800	2020/2410	190						
15-36-20УЗ	140k6	250	1500/1850	2120/2480	190/195						
16-54-10УЗ	200k6	350	1800/2550	2600/3360	240	1050/1100	2030/2300	2495/2670			
16-41-12УЗ			1600/2200	2370/3020	220/240						
16-51-12УЗ			1740/2300	2545/3120	240						
16-41-16УЗ	180k6	300	1600/ -	2380/ -	220	1050/ -	2030/ -	2500/ -			
16-81-12УХЛ4	260k6	330	2720	3920	270	1100	1350	2500			

Таблица 4

10 000 В

Тип двигателя СДН/СДНЗ, СДС/СДСЗ	Размеры, мм										
	d <sub>1</sub>	l <sub>1</sub>	l <sub>14</sub>	l <sub>30</sub>	l <sub>31</sub>	R <sub>30</sub>	b <sub>14</sub>	b <sub>30</sub>			
14-49-6УЗ	130k6	250	1750/2400	2360/3020	190	750	1300	1800			
14-59-6УЗ	140k6		1900/2450	2520/3070	195/190						
14-59-8УЗ	140k6/150k6		1800/2350	2420/2970							
15-39-6УЗ	140k6	250	1800/2350	2430/2970	195	900/950	1650/1900	2115/2330			
15-49-6УЗ	160k6	300	1900/2410	2570/3080							
15-64-6УЗ	160k6/180k6	300	2100/2600	2820/3330	220						
15-76-6УЗ	180k6/200k6	300/350	2220/2720	2940/3500							
15-64-8УЗ	180k6	300	1950/2450	2670/3180							
15-49-10УЗ			1800/2400	2520/3130							
15-49-12УЗ			1700/2310	2430/3020	220/195						
16-51-12УЗ	200k6	350	1900/2430	2720/3200	240				1050/1100	2030/2300	2500/2670
16-41-16УЗ	180k6	300	1600	2380/ -	220					2030/ -	2500/ -
16-64-8УЗ	200k6	350	2770	- /3560	240				- /1100	- /2300	- /2670
16-81-12УЗ	260k6	330	- /2720	- /3920	- /270	- /2500					
16-54-10УЗ	200k6	350	- /2550	- /3660	240	- /2670					

Размеры, приведенные в таблицах через дробь: в числителе указаны данные для двигателей открытого исполнения (IP 00), в знаменателе – для двигателей закрытого исполнения (IP 43).